

High-Speed, Single Thread Chainstitch Button Attaching
Machine with Automatic Button Feeder

自動ボタン送り装置付き高速単糸環縫ボタン付きマシン

MB-373N/BR10

PARTS LIST

HOW TO MAKE USE OF THIS PARTS LIST

1. As to "#01" and "#02" refer to the "Note" given at the bottom of the respective pages.
2. Codes on the "Qty" column
 - Each numeral indicates the number of parts required.
 - "0.1" and "2.5" indicate the length (in meters) of the respective parts.
3. Parentheses mean that the corresponding part is a subpart that constructs an assembly part.
4. Dotted lines on the Figures indicate assembly parts.

パーツリストご利用に際して

1. リストページの#01、#02等の印は、ページ下の"注記"の説明をご参照下さい。
2. 数量欄の数字は、個数を表し、0.1、2.5等の数値は、長さ(単位メートル)を表します。
3. 数量欄の()は、組部品を構成している子部品であることを意味します。
4. イラストページの-----枠は、組構成であることを意味します。

CONTENTS

目 次

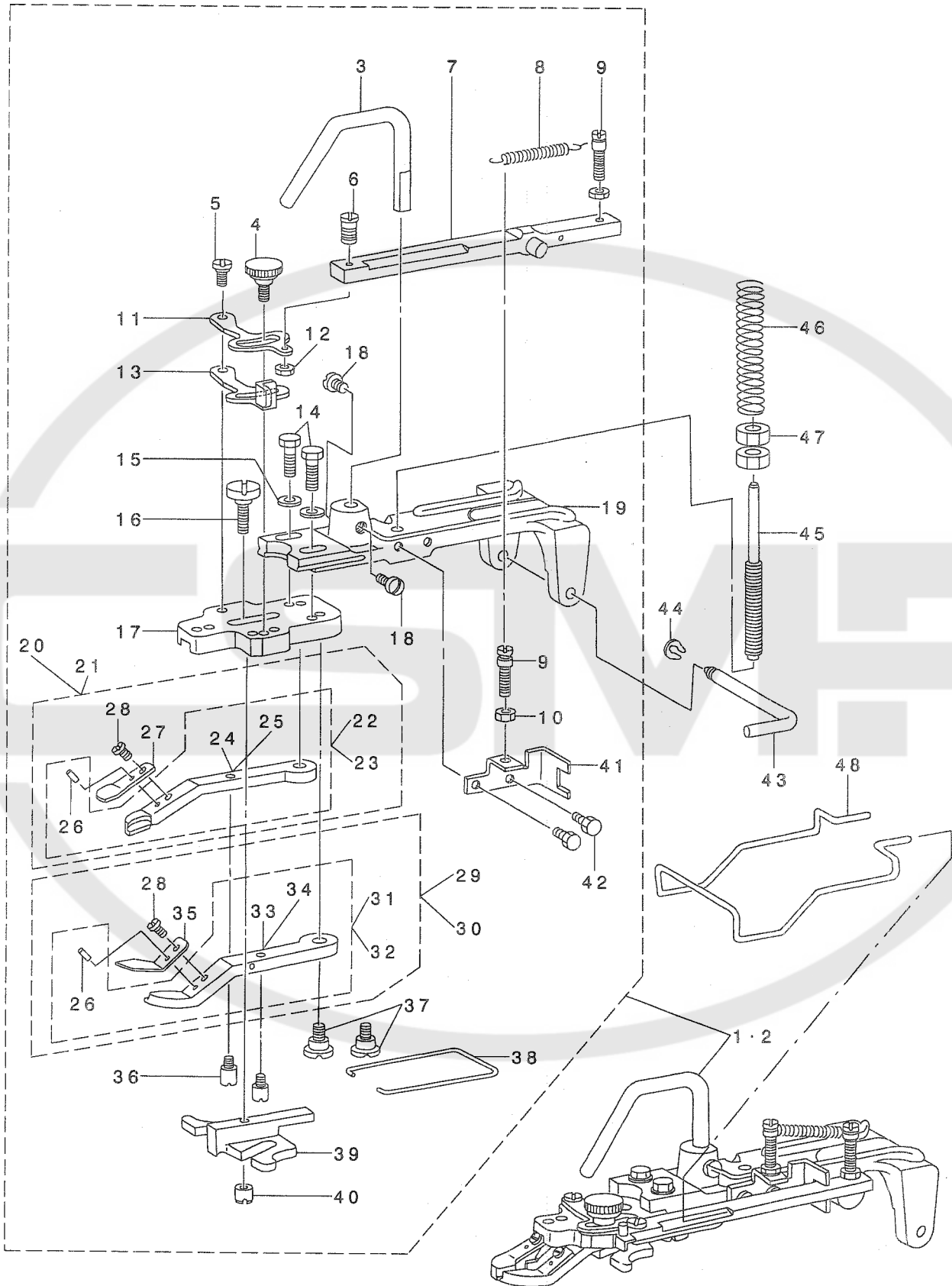
MB-373N	
1. BUTTON CLAMP MECHANISM COMPONENTS	1
ボタンつまみ関係	
2. ARM & MISCELLANEOUS COVER COMPONENTS	3
アーム・ベッド関係	
3. LOOPER SHAFT MECHANISM COMPONENTS	5
ルーバー関係	
4. NIPPER & THREAD TENSION PARTS COMPONENTS	7
ニッパー・糸調子関係	
5. FEED MECHANISM COMPONENTS	9
送り関係	
6. BUTTON CLAMP LIFTER & THREAD TRIMMER COMPONENTS	11
引き上げ・糸切り関係	
7. NEEDLE DRIVING PULLEY SHAFT COMPONENTS	13
駆動軸関係	
8. NEEDLE BAR DRIVING MECHANISM COMPONENTS	14
針棒関係	
9. STOP-MOTION MECHANISM COMPONENTS	15
遮断装置関係	
10. STITCH SELECTING PARTS COMPONENTS	16
針数調節関係	
11. L.SW WIPER COMPONENTS	17
L. SWワイパー関係	
12. THREAD STAND COMPONENTS	19
糸立装置関係	
13. ACCESSORIES PARTS COMPONENTS	21
付属品関係	
14. SUBCLASS COMPONENTS FOR MODEL MB-373N	22
MB-373N サブクラス関係	
BR10	
15. FINE POSITION OF BUTTONS COMPONENTS(1)	23
ボタンすりもみ関係 (1)	
16. FINE POSITION OF BUTTONS COMPONENTS(2)	25
ボタンすりもみ関係 (2)	
17. DRIVE CAM COMPONENTS	27
カム関係	
18. INDEX COMPONENTS(1)	29
インデックス関係 (1)	

19. INDEX COMPONENTS(2)	31
インデックス関係 (2)	
20. FEEDER BALL COMPONENTS	33
フィーダーボール関係	
21. TABLE & COVER COMPONENTS	35
脚卓・カバー関係	
22. CONTROL BOX COMPONENTS (FOR DOMESTIC USE AND GENERAL EXPORT)	37
電装関係 (国内・一般輸出用)	
23. CONTROL BOX COMPONENTS (FOR EUROPE)	39
電装関係 (ヨーロッパ用)	
24. POWER SUPPLY & CORD COMPONENTS	41
電源・コード関係	
25. BUTTON CLAMP MECHANISM COMPONENTS	43
つまみ足関係	
26. SELECTIVE PARTS COMPONENTS	44
選択部品関係	
27. ACCESSORIES PARTS COMPONENTS	45
付属品関係	
NUMERICAL INDEX OF PARTS	46
索引	

MB-373N

1. BUTTON CLAMP MECHANISM COMPONENTS

ボタンつまみ関係



REF. NO	NOTE	PART NO.	DESCRIPTION	ヒソメイ	Qty
1		MAZ-088210A0	BUTTON CLAMP MECHANISM ASM.	ツマミソウチ クミ	1
2	#01	MAZ-088210AA	L BUTTON CLAMP MECHANISM ASM.	タ'イホ' タンヨウ ツマミソウチ クミ	1
3		B2546-372-000	BUTTON CLAMP LIFTING ROD	ツマミソ-チ ヒキアケ' フツク	(1)
4		B2549-372-R00-A	SCREW	ホ' タンヒラキレハ' - トメネジ'	(1)
5		SD-0500404-SP	HINGE SCREW	タ'ンネジ'	(1)
6		SS-7091480-SP	SCREW 9/64-40 L=13.5	マルヒラネジ' 9/64-40 L=13.5	(1)
7		MAZ-088270A0	CLAMP PELEASE LINK ASM.	クランプ' カイジ' ヨリソク(クミ)	(1)
8		GBR-01606000	RELEASE RETURN SPRING	カイジ' ヨ モト' シハ' ネ	(1)
9		GBR-01607000	SPRING HOOK	スア' リンク' フツク	(2)
10		NS-6080210-SP	NUT 1/8-44	ロツカクナツト 1/8-44	(2)
11		GBR-01601000-A	CLAMP RELEASE LEVER	クランプ' カイジ' ヨ レハ' -	(1)
12		NS-6090310-SP	NUT 9/64-40	ロツカクナツト 9/64-40	(1)
13		B2548-372-R00-A	OPEN LEVER	ツマミアジヒラキレハ' -	(1)
14		SS-9121340-CP	SCREW 3/16-28 L=13	ロツカクホ' ルト 3/16-28 L=13	(2)
15		WP-0501016-SD	WASHER 5X10.5X1	ヒラサ' カ' ネ 5X10.5X1	(2)
16		SD-0550303-SP	HINGE SCREW	タ'ンネジ'	(1)
17		B2547-373-N00	BUTTON CLAMP MECHANISM BASE	ホ' タン ツマミアジ トリツケタ' イ	(1)
18		SS-7150940-SP	SCREW 15/64-28 L=9	マルヒラネジ' 15/64-28 L=9	(2)
19		MAZ-08821000	BUTTON CLAMP MECHANISM BASE	ツマミソウチ トリツケタ' イ	(1)
20		MAZ-088220B0	BUTTON CLAMP, LEFT	ホ' タンツマミアジ(ヒタ' リ)クミ	(1)
21	#01	MAZ-088220BA	L BUTTON CLAMP ASM., LEFT	タ'イホ' タンヨウ ツマミアジ(ヒタ' リ)クミ	(1)
22	#01	MAZ-088220AA	BIG BUTTON PICK-UP FOOT (LEFT)	タ'イホ' タンヨウ ツマミアジ(ヒタ' リ)クミ	(1)
23		MAZ-088220A0	BUTTON CLAMP ASM., LEFT	ホ' タン ツマミアジ(ヒタ' リ)クミ	(1)
24	#01	MAZ-0882200A	LARGE BUTTON CLAMP, LEFT	タ'イホ' タンヨウ ツマミアジ(ヒタ' リ)	(1)
25		MAZ-08822000	BUTTON CLAMP, LEFT	ホ' タン ツマミアジ(ヒタ' リ)	(1)
26		B2559-372-000	BUTTON CLAMP LOCATING PIN	ツマミアジ イタハ' ネ カ' イト' ヒソ	(2)
27		MAZ-08828000	SPRING, LEFT	ホ' タンツマミアジタ ハ' ネ(ヒタ' リ)	(1)
28		SS-7090520-TP	SCREW 9/64-40 L= 4.5	マルヒラネジ' 9/64-40 L=4.5	(2)
29		MAZ-088230B0	BUTTON CLAMP, RIGHT	ホ' タンツマミアジ(ミキ')クミ	(1)
30	#01	MAZ-088230BA	L BUTTON CLAMP ASM., RIGHT	タ'イホ' タンヨウ ツマミアジ(ミキ')クミ	(1)
31	#01	MAZ-088230AA	BIG BUTTON PICK-UP FOOT (RIGHT)	タ'イホ' タンヨウ ツマミアジ(ミキ')クミ	(1)
32		MAZ-088230A0	BUTTON CLAMP ASM., RIGHT	ホ' タン ツマミアジ(ミキ')クミ	(1)
33	#01	MAZ-0882300A	LARGE BUTTON CLAMP, RIGHT	タ'イホ' タンヨウ ツマミアジ(ミキ')	(1)
34		MAZ-08823000	BUTTON CLAMP, RIGHT	ホ' タン ツマミアジ(ミキ')	(1)
35		MAZ-08829000	SPRING, RIGHT	ホ' タンツマミアジタ ハ' ネ(ミキ')	(1)
36		B2560-372-000	BUTTON CLAMP STOP PIN	ツマミアジ ヒラキヒソ	(2)
37		SD-0640391-TP	HINGE SCREW D= 6.35 H= 3.9	タ'ンネジ' D=6.35 H=3.9	(2)
38		B2561-372-000	BUTTON CLAMP SPRING	ホ' タン ツマミアジ ハ' ネ	(1)
39		MAZ-08824000	BUTTON CLAMP SLIDE GUIDE	ホ' タン カ' イト' アジ	(1)
40		B2553-372-000	NUT	ホ' タン カ' イト' アジ トメネジ' B	(1)
41		GBR-01602000	SLIDE BRACKET	スライト' ウケイタ	(1)
42		SS-9091010-SP	SCREW 9/64-40 L=10	ロツカクホ' ルト 9/64-40 L=10	(2)
43		B2540-372-000	HINGE PIN	ツマミソ-チ トリツケジ' ク	1
44		B2541-372-000	SNAP RING	ツマミソ-チ トリツケジ' ク トメワ	1
45		B2544-372-000	BUTTON CLAMP PRESSURE ADJUSTIN	オサエ アツリヨク チョ-セツホ' -	1
46		B2545-372-000	PRESSURE ADJUSTING SPRING	オサエ チョ-セツハ' ネ	1
47		NS-6660511-SP	NUT 1/4	ロツカクナツト 1/4-40	2
48		B3130-373-N00	FINGER GUARD	ユビ' ガ' -ト'	1

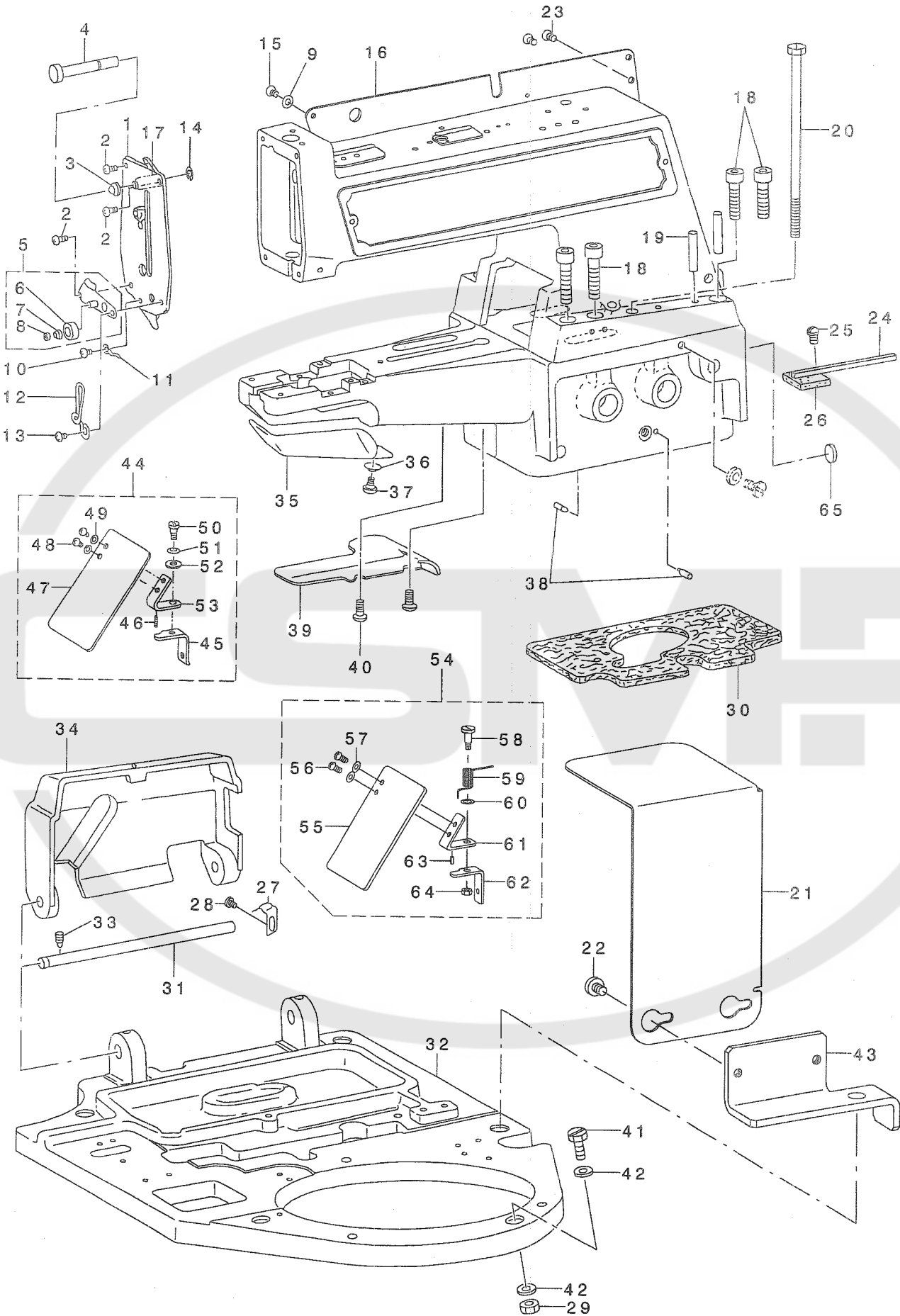
NOTE (注記) #01... SPECIAL ORDER PART (LARGE BUTTON)

特別注文部品 (大ボタン用)

P16 4/E

2. ARM & MISCELLANEOUS COVER COMPONENTS

アーム・ベッド関係



REF. NO	NOTE	PART NO.	DESCRIPTION	クニメイ	Qty
1		B3101-372-OAO	FRONT COVER ASM.	メンタ クミ	1
2		SS-4120915-SP	SCREW 11/64-40 L=8	ナハネジ 11/64-40 L=8	3
3		B3149-123-A00	TENSION SPRING	トアンナイ サラ ハネ	1
4		B3127-372-000	NIPPER RELEASING PLUNGER NUT	ニツハ - イトユルメホ - ナット	1
5		B3109-372-OAO	THREAD TENSION GUIDE NO. 3 ASM	タ 13 トチヨ-ツサラ イトアンナイ クミ	1
6		B3148-123-000	TENSION DISC	イトアンナイ サラ	(2)
7		B3110-372-000	TENSION PIN	タ 13 トチヨ-ツ サラ ジク	(1)
8		RE-0300000-KO	TENSION SPRING	タ 13 トチヨ-ツ ハネ	(1)
9		WP-0501016-SD	WASHER 5X10.5X1	ヒラサガネ 5X10.5X1	1
10		SS-7110340-SP	SCREW 11/64-40 L= 3.2	マルヒラネジ 11/64-40 L= 3.2	1
11		B3108-372-000	THREAD GUIDE NO. 4	タ 14 イトアンナイ	1
12		B3107-373-000	THREAD GUIDE NO.3	タ 13 イトアンナイ	1
13		SS-4120915-SP	SCREW 3/16-28 L=9	ナハネジ 3/16-28 L=9	1
14		RE-0320000-KO	E-RING 3.2	Eカ 外メワ 3.2	1
15		SS-4121015-SP	SCREW 3/16-28 L=10	ナハネジ 3/16-28 L=10	1
16		B1131-373-N00	SIDE PLATE , LEFT	ソクメンタ ヒタリ	1
17		B3105-372-000	THREAD RELEASING PIN BUSHING	ニツハ - イトユルメホ - メタル	(1)
18		SM-6083042-CH	SCREW M8 L=30	ロツカクナット M8 L=30	4
19		B1105-372-000	GUIDE PIN	ア-ムハ ヲツ ケツゴ - ガ イト ビン	2
20		B1128-372-000	SET SCREW	ア-ムハ ヲツ トリツケネジ	1
21	#01	182-15608	PULLEY COVER	ミシンア - リカハ -	1
22	#01	SM-6040602-TP	SCREW M4 L=6	ロツカクナット M4X0.7 L=6	2
23		SS-4120915-SP	SCREW 3/16-28 L=9	ナハネジ 3/16-28 L=9	2
24		B3541-012-000	OIL WICK	カンリユ - ヨシ	0.1
25		SS-7110840-SP	SCREW 11/64-40 L=7.8	マルヒラネジ 11/64-40 L=7.8	1
26		B3503-372-000	OIL SUPPLY FELT	ウオ-ム フェルト	1
27		B1127-372-000	SIDE COVER SPRING	ソクメンカハ - ハネ	1
28		SS-7090520-SP	SCREW 9/64-40 L= 4.5	マルヒラネジ 9/64-40 L=4.5	1
29		NS-6150540-SP	NUT 15/64-28	ロツカクナット 15/64-28	5
30		B1104-372-R00	OIL DRIP FELT	キユウフェルト R	1
31		B1110-372-000	SIDE COVER HINGE SHAFT	ソクメンカハ - ジク	1
32		MAZ-08820000	BASE	ハ - ス	1
33		SS-8150710-SP	SCREW 15/64-28 L=7	トメネジ 15/64-28 L=7	1
34		B1125-372-00A	SIDE COVER, LEFT	ソクメンカハ - (ヒタリ)	1
35		B1118-373-N00	LOOPER COVER	ル-ハ - カハ -	1
36		WS-0650389-KP	SPRING WASHER 6.5X14.0X17	ハネサガネ 6.5X14X1.7	1
37		SD-0600271-SP	HINGE SCREW D= 6 H= 2.7	タ ンネジ D=6 H=2.7	1
38		B2504-372-000	CAM INDICATING PIN	オクリカム イチキメ ヲシ	2
39		B1119-373-000	BED OIL SHIELD	ハ ヲツ ユホ - ハン	1
40		SS-7110840-SP	SCREW 11/64-40 L=7.8	マルヒラネジ 11/64-40 L=7.8	2
41		SS-9156830-SP	SCREW 15/64-28 L=68	ロツカクナット 15/64-28 L=68	5
42		WP-0612056-SD	WASHER 6.1X18.5X2	ヒラサガネ 6.1X18.5X2	10
43	#01	182-15707	PULLEY COVER PLATE	ミシンア - リカハ - トリツケカ	1
44	#02	B3120-372-OAO	SAFETY PLATE ASM.	アンゼン プレート クミ	1
45		B3122-372-000	SAFETY PLATE MOUNTING BASE	アンゼン プレート トリツケダイ	(1)
46		PS-0200062-KH	SPRING PIN 2X6	スプリング ピン 2X6	(1)
47		B3120-372-000	SAFETY PLATE	アンゼン プレート	(1)
48		SS-4110715-SP	SCREW 11/64-40 L=7	ナハネジ 11/64-40 L=7	(2)
49		WP-0450801-SD	WASHER 4.5X10X0.8	ヒラサガネ 4.5X10X0.8	(2)
50		SD-0600401-SD	HINGE SCREW D= 6 H= 4	タ ンネジ D=6 H=4	(1)
51		B3125-155-000	DISK SPRING	サラ ハネ	(1)
52		WP-0650876-SD	WASHER 6.5X13X0.8	ヒラサガネ 6.5X13X0.8	(1)
53		B3121-372-000	SAFETY PLATE INSTALLING PLATE	アンゼン プレート トリツケイタ	(1)
54	#01	B3115-372-OAO	SAFETY PLATE ASM.	アンゼン プレート (ケツゴウ)	1
55		B3120-372-000	SAFETY PLATE	アンゼン プレート	(1)
56		SS-4110715-SP	SCREW 11/64-40 L=7	ナハネジ 11/64-40 L=7	(2)
57		WP-0450801-SD	WASHER 4.5X10X0.8	ヒラサガネ 4.5X10X0.8	(2)
58		SD-0601021-SP	HINGE SCREW D=6 H=10.2	タ ンネジ D=6 H=10.2	(1)
59		139-43204	SAFETY PLATE RETURN SPRING	アンゼン プレート モトシハネ	(1)
60		WP-0740516-SP	WASHER 7.4X11.8X0.5	ヒラサガネ 7.4X11.8X0.5	(1)
61		B3121-372-000	SAFETY PLATE INSTALLING PLATE	アンゼン プレート トリツケイタ	(1)
62		B3115-372-000	SAFETY PLATE INSTALLING BASE	アンゼン プレート トリツケダイ	(1)
63		PS-0200062-KH	SPRING PIN 2X6	スプリング ピン 2X6	(1)
64		NS-6110310-SP	NUT 11/64-40	ロツカクナット 11/64-40	(1)
65		100-04109	GROUND MARK	ケラント マーク	1

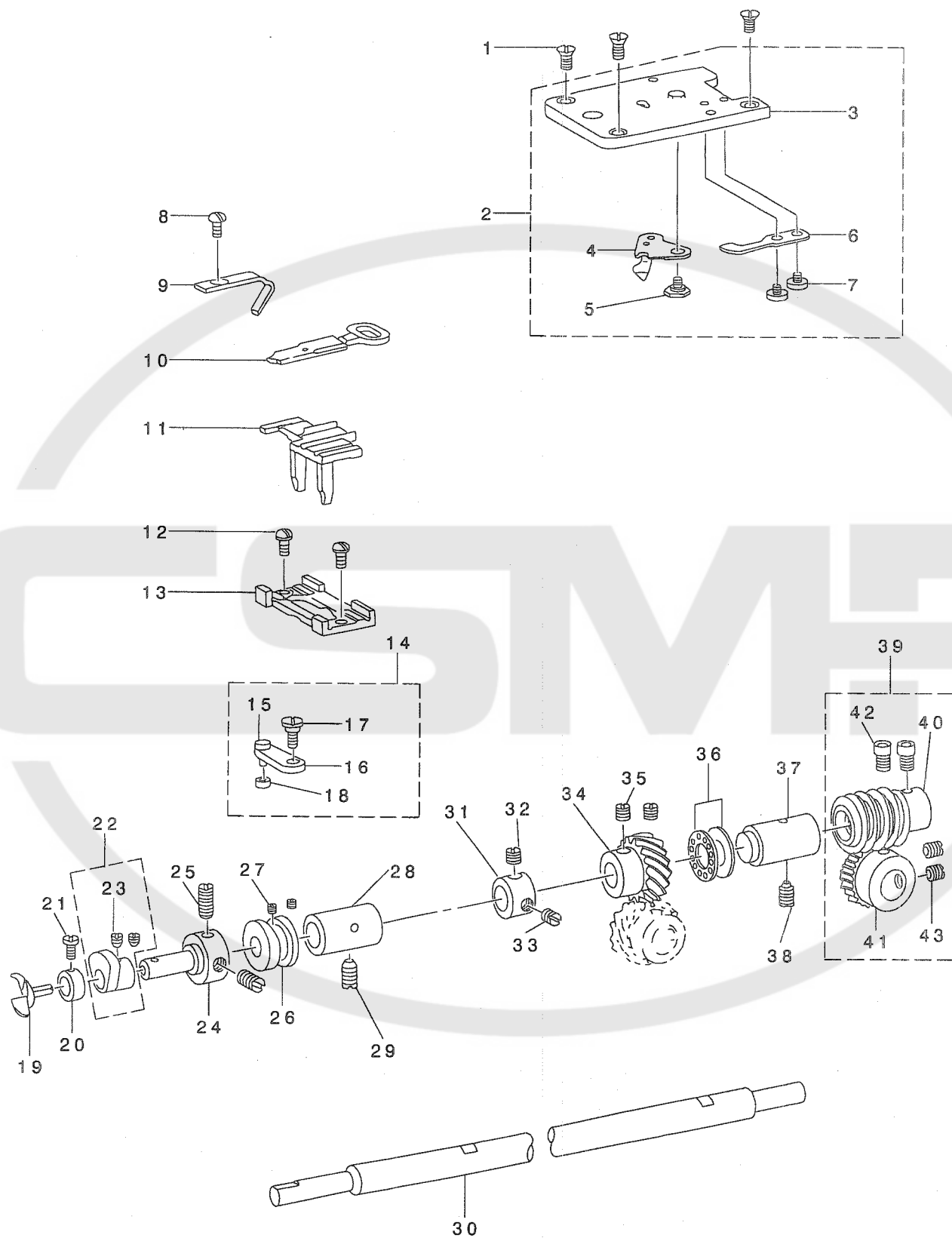
NOTE (注記)

#01....FOR JE & DOMESTIC USE
 #02....EXCEPT JE USE & DOMESTIC USE

JE・国内用
 JE・国内用を除く

3. LOOPER SHAFT MECHANISM COMPONENTS

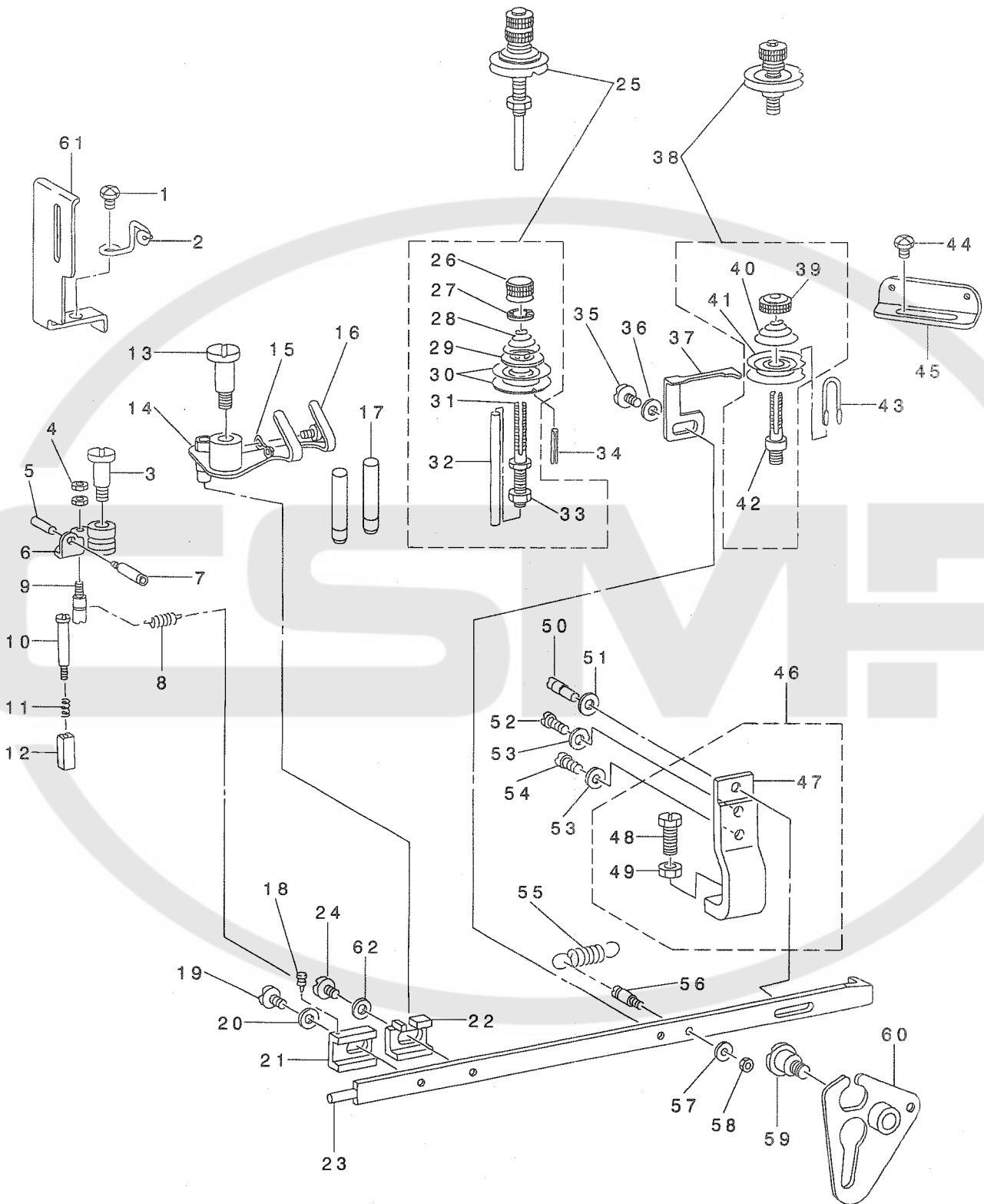
ルーパー関係



REF. NO	NOTE	PART NO.	DESCRIPTION	と ヨ メ イ	Qty
1		SS-2110920-TP	SCREW 11/64-40 L=8.5	マルサラネジ 11/64-40 L=8.5	3
2		B1241-373-0B0	THROAT PLATE ASM.	ハリイタ クミ	1
3		B1241-373-000	THROAT PLATE	ハリイタ	(1)
4		B2406-373-0A0	MOVING KNIFE ASM.	ト・メス クミ	(1)
5		SD-0600095-TH	HINGE SCREW D= 6 H= 0.85	タ'ンネジ D=6 H=0.85	(1)
6		B2410-373-000	COUNTER KNIFE	コテイメス	(1)
7		SS-7080310-SP	SCREW 1/8-44 L= 3.0	マルヒラネジ 1/8-44 L=3	(2)
8		SS-7110840-SP	SCREW 11/64-40 L=7.8	マルヒラネジ 11/64-40 L=7.8	1
9		B1242-373-000	NEEDLE GUARD	ハリカ'イト	1
10		B1237-373-000	YOKE SLIDE	イトヨセ	1
11		B1236-373-000	POSITIONING FINGER YOKE SLIDE	イトヨセ ササエ	1
12		SS-1110710-SP	SCREW 11/64-40 L=7	サラネジ 11/64-40 L=7	2
13		B1235-373-000	YOKE SLIDE INSERT	イトヨセ ササエタ'イ	1
14		B1230-372-0A0	LOOP POSITIONING FINGER LEVER	イトヨセ セ'ンゴ'ウテ' クミ	1
15		B1231-372-000	PIN	イトヨセカム コロシ'ク	(1)
16		B1230-372-000	THREAD HADLER LENGTHWISE ARM	イトヨセ セ'ンゴ'ウテ'	(1)
17		SD-0640241-SP	HINGE SCREW D= 6.35 H= 2.4	タ'ンネジ D=6.35 H=2.4	(1)
18		B1232-372-000	LOOP POSITIONING FINGER LEVER	イトヨセカム コロ	(1)
19		B1239-372-000	LOOPER	ル-ハ'	1
20		CS-0790721-TH	THRUST COLLAR D=7.94 W=7	スラストウケ D=7.94 W=7	1
21		SS-7090620-TP	SCREW 9/64-40 L=6.1	マルヒラネジ 9/64-40 L=6.1	1
22		B1234-372-0A0	LOOP POSITIONING FINGER CAM AS	イトヨセ サンカクカム クミ	1
23		SS-8110410-TP	SCREW 11/64-40 L= 3.5	トメネジ 11/64-40 L=3.5	(2)
24		B1233-372-000	CAM & LOOPER SLEEVE	ル-ハ' トリツケシ'ク	1
25		SS-8150410-TP	SCREW 15/64-28 L= 4.0	トメネジ 15/64-28 L=4	2
26		B1228-372-000	LOOP POSITIONING FINGER CAM RE	イトヨセカム	1
27		SS-8110310-SP	SCREW 11/64-40 L= 2.8	トメネジ 11/64-40 L=2.8	2
28		B1227-372-000	LOOPER SHAFT BUSHING, FRONT	ル-ハ' シ'ク マイメタル	1
29		SS-8151150-SP	SCREW 15/64-28 L=10.5	トメネジ 15/64-28 L=10.5	1
30		B1219-373-N00	LOOPER SHAFT	ル-ハ' -シ'ク	1
31		CS-1111019-SH	THRUST COLLAR D=11.11 W=10	スラストウケ D=11.11 W=10	1
32		SS-8660512-TP	SCREW 1/4-40 L=5	トメネジ 1/4-40 L=5	1
33		SS-8660330-SP	SCREW 1/4-40 L= 3.0	トメネジ 1/4-40 L=3	1
34		B1224-372-000	LOOPER SHAFT DRIVEN GEAR (B)	ネジ' ハク' ルマ B	1
35		SS-8660612-TP	SCREW 1/4-40 L=6	トメネジ 1/4-40 L=6	2
36		B1215-372-A00	THRUST BALL BEARING	ル-ハ' シ'ク スラスト ハ'アリング	1
37		B1222-372-000	LOOPER SHAFT BUSHING, REAR	ル-ハ' シ'ク ウシロメタル	1
38		SS-8151150-SP	SCREW 15/64-28 L=10.5	トメネジ 15/64-28 L=10.5	1
39		B1221-373-NA0	WORM WHEEL ASM.	ウオ-ムハク' ルマ クミ	1
40		B1221-373-N00	WORM	ウオ-ム	(1)
41		B1220-372-000	CAM SHAFT DRIVEN GEAR	ウオ-ムハク' ルマ	(1)
42		SS-6660712-TP	SCREW 1/4-40 L= 7.0	ヒラネジ 1/4-40 L=7	(2)
43		SS-8660612-TP	SCREW 1/4-40 L=6	トメネジ 1/4-40 L=6	(2)

4. NIPPER & THREAD TENSION PARTS COMPONENTS

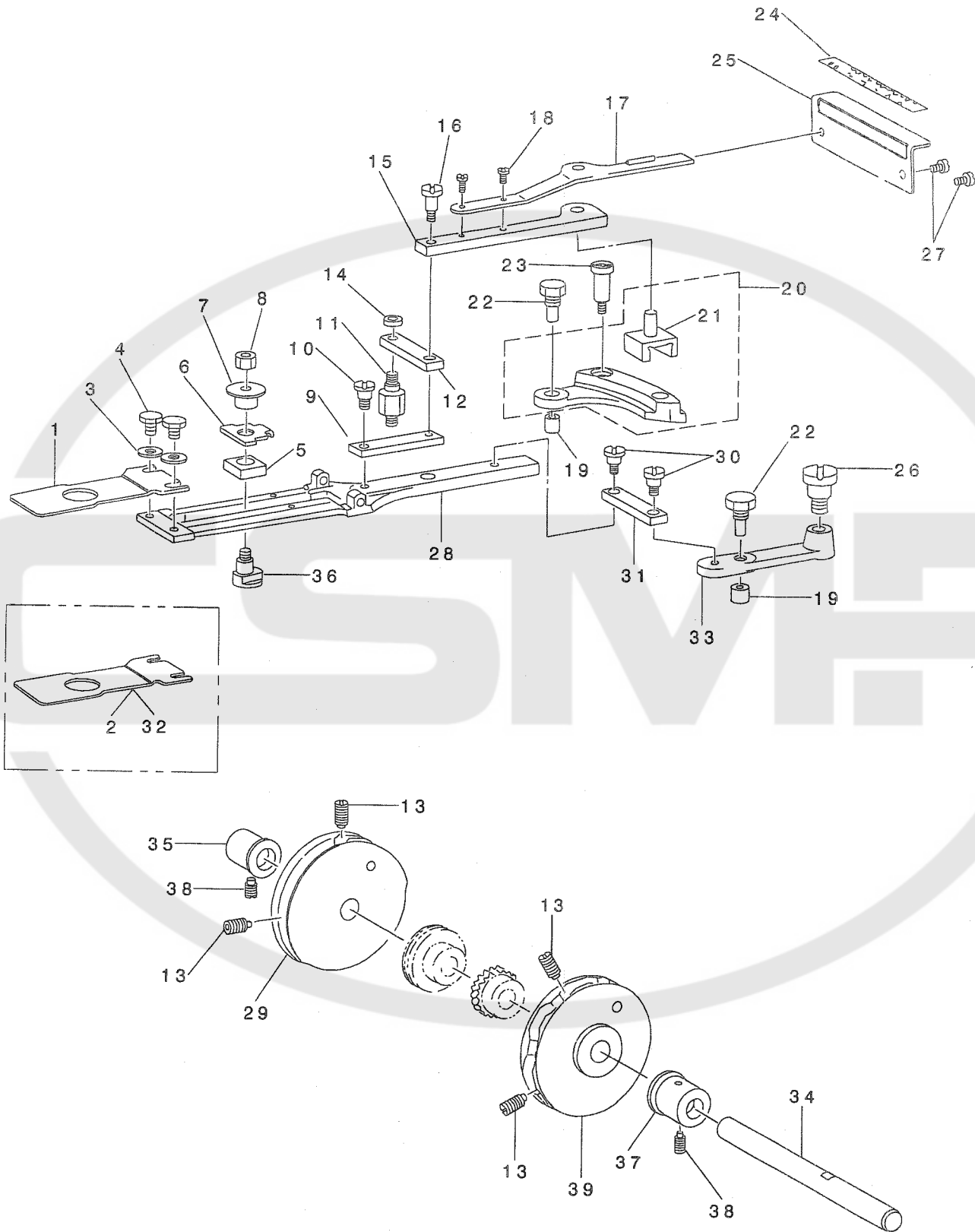
ニッパー・糸調子関係



REF. NO	NOTE	PART NO.	DESCRIPTION	品名	Qty
1		SS-4150915-SP	SCREW 15/64-28 L=9	ナハネジ 15/64-28 L=9	1
2		B2038-372-000	THREAD GUIDE NO. 2	タ イ2 トアンナイ	1
3		SD-0791271-SP	HINGE SCREW D= 7.94 H=12.7	タ'ンネジ D=7.94 H=12.7	1
4		NS-6080210-SP	NUT 1/8-44	ロツカクナツト 1/8-44	2
5		B2035-372-000	NUT	ニツハ - イトルメピン ナツト	1
6		B2031-372-0A0	THREAD NIPPER ASM.	ニツハ - クミ	1
7		B2034-372-000	THREAD RELEASING SCREW STUD	ニツハ - イトルメピン	1
8		GBR-01333000	TENSION SPRING	ヒツハ リハネ	1
9		B2036-372-000	NIPPER BAR BLOCK SPRING SCREW	ニツハ - ヒツハ リハネ シ'ク	1
10		SD-0402001-TP	SCREW D=4 H=20	タ'ンネジ D=4 H=20	1
11		B2029-372-000	NIPPER BLOCK SPRING	ニツハ - カクゴマハネ	1
12		B2028-372-000	NIPPER BLOCK	ニツハ - カクゴマ	1
13		SD-0791501-SP	HINGE SCREW D= 7.94 H=15.0	タ'ンネジ D=7.94 H=15	1
14		B2026-373-NA0	THREAD PULL-OFF LEVER ASM.	イトチヨウセツレハ - (クミ)	1
15		B2040-373-000	THREAD GUIDE	イトチヨウセツレハ - イトアンナイ	1
16		SS-4090415-SP	SCREW 9/64-40 L=4	ナハネジ 9/64-40 L=4	1
17		B2024-372-000-A	THREAD GUIDE POLE	イトアンナイホウ	2
18		B2012-372-000	NIPPER BAR BLOCK SPRING PIN	ニツハ - ヒツハ リハネ ピン	1
19		SS-6120930-TP	SCREW 3/16-28 L=9	ヒラネジ 3/16-28 L=9	1
20		WP-0501016-SD	WASHER 5X10.5X1	ヒラサ'カネ 5X10.5X1	2
21		B2011-372-000	NIPPER BAR BLOCK	ニツハ - ヨ'ト - コマ	1
22		B2010-373-N00	NIPPER BAR BLOCK	イトチヨウレハ - ヨ'ウト'ウ コマ	1
23		B2004-372-000	NIPPER BAR	イトチヨウチ ヲウセツカン	1
24		SS-6120930-TP	SCREW 3/16-28 L=9	ヒラネジ 3/16-28 L=9	1
25		B2019-372-0AA	TENSION POST ASM., NO.2	タ'イニトチヨウシ クミ	1
26		B3116-125-000	TENSION NUT	イトチヨウナツト	(1)
27		B3120-125-000	ROTATING STOPPER	イトチヨウチサラ カイテント'メ	(1)
28		B2021-372-000	THREAD TENSION SPRING NO.2	タ'イニトチヨウレハネ	(1)
29		B3132-012-000	TENSION DISC HOLDER	イトチヨウチサラ オサエ	(1)
30		B2016-372-000	TENSION DISC	イトチヨウチ サラ	(2)
31		B2019-372-000	TENSION POST NO.2	イトチヨウシホ -	(1)
32		B2020-372-000	TENSION RELEASE PIN	チヨウチサラ ウカシホ -	(1)
33		NS-6160520-SP	NUT 1/4-24	ロツカクナツト 1/4-24	(1)
34		PS-0300162-KH	SPRING PIN 3X16	ス'プリング'ピン 3X16	1
35		SS-6120930-TP	SCREW 3/16-28 L=9	ヒラネジ 3/16-28 L=9	1
36		WP-0501016-SD	WASHER 5X10.5X1	ヒラサ'カネ 5X10.5X1	1
37		B2009-372-000	THREAD TENSION RELEASING LEVER	チヨウチサラ ウカシイタ	1
38		B2015-372-0A0	THREAD TENSION ASM. (NO.1)	タ'イ1 イトチヨウシ クミ	1
39		B3125-012-000	THREAD TENSION NUT	イトチヨウナツト	(1)
40		B2017-372-000	TENSION SPRING NO.1	タ'イ1 イトチヨウレハネ	(1)
41		B2016-372-000	TENSION DISC	イトチヨウチ サラ	(2)
42		B2015-372-000	THREAD TENSION STAFF NO. 1	タ'イ1 イトチヨウシホ -	(1)
43		B2014-372-000-A	GUIDE BAR NO.1	タ'イ1 イトチヨウチサラ アンナイホウ	1
44		SS-4150915-SP	SCREW 15/64-28 L=9	ナハネジ 15/64-28 L=9	1
45		B2039-373-000	THREAD GUIDE NO.1	タ'イ1 イトアンナイ	1
46		B2005-373-0A0-A	NIPPER BAR BEARING BLOCK ASM.	イトチヨウチチヨウセツカンアンナイタ'イ クミ	1
47		B2005-373-000-A	NIPPER BAR BEARING BLOCK	イトチヨウチチヨウセツカンアンナイタ'イ	(1)
48		SM-9061403-CP	SCREW M6 L=14	ロツカクホ'ルト	(1)
49		NM-6060001-SE	NUT M6	ロツカクナツト M6 1'ユ	(1)
50		B2006-372-000	ADJUSTING SCREW	イトチヨウチ チヨウセツカン アンナイシ'ク	1
51		WP-0480856-SP	WASHER 4.8X8.4X0.8	ヒラサ'カネ 4.8X8.4X0.8	2
52		SS-6121610-TP	SCREW 3/16-28 L=15.5	ヒラネジ 3/16-28 L=15.5	1
53		WP-0480856-SP	WASHER 4.8X8.4X0.8	ヒラサ'カネ 4.8X8.4X0.8	2
54		SS-6121050-SP	SCREW 3/16-28 L= 9.5	ヒラネジ 3/16-28 L=9.5	1
55		B2008-372-000	THREAD TENSION SPRING	イトチヨウチ チヨウセツカン ヒツハ'リハネ	1
56		B2007-372-000	NIPPER BAR SPRING SCREW	チヨウセツカン ヒツハ'リハネ ネジ'	1
57		WP-0371016-SD	WASHER 3.7X8X1	ヒラサ'カネ 3.7X8X1	1
58		NS-6080340-SP	NUT 1/8-44	ロツカクナツト 1/8-44	1
59		SD-0790802-SP	HINGE SCREW D= 7.94 H= 8.0	タ'ンネジ D=7.94 H=8	1
60		B2001-372-0A0	NIPPER BAR ACTUATING LEVER ASM	サンカクイタ クミ	1
61		B1421-372-000	NEEDLE BAR GUARD	ハリホ' - カハ -	1
62		WP-0501016-SD	WASHER 5X10.5X1	ヒラサ'カネ 5X10.5X1	1

5. FEED MECHANISM COMPONENTS

送り関係



REF. NO	NOTE	PART NO.	DESCRIPTION	品名	Qty
1		B2529-373-N00	FEED PLATE, SMALL BUTTON	シヨウ ホ タンヨウ ヌノオサエ シタイタ	1
2	#01	B2529-373-N0B	FEED PLATE, MIDDLE BUTTON	チュウホ タンヨウ ヌノオサエシタイタ	1
3		WP-0501016-SD	WASHER 5X10.5X1	ヒラサ ガネ 5X10.5X1	2
4		SS-9120623-TP	SCREW	ロツカクホ ルト	2
5		B2524-372-000	LNDICATOR PIN BEARING BLOCK	ヨコオクリ シンシ'ク コマ	1
6		B2525-373-N00	CROSSWISE FEED INDICATOR	ヨコオクリ シンシ	1
7		B2526-372-000	CROSSWISE FEED INDICATOR PIN	ヨコオクリ シンシ'ク	1
8		NS-6160520-SP	NUT 1/4-24	ロツカクナツト 1/4-24	1
9		B2518-372-000-A	SLIDE PLATE CONNECTING LINK A	オクリレンケツ リンク	1
10		SD-0640961-SP	HINGE SCREW D= 6.35 H= 9.6	タ'ンネシ' D=6.35 H=9.6	1
11		B2521-372-000	STUD	オクリレハ - 6カクシ'ク	1
12		B2519-372-000	INTERMEDI CONNECTING LINK	オクリリンク	1
13		SS-8681412-TP	SCREW 9/32-28 L=13.5	トメネシ' 9/32-28 L=13.5	4
14		NS-6120630-SP	NUT 3/16-28	ロツカクナツト 3/16-28	1
15		B2513-372-000	INDICATOR SPRING CONNECTING LI	タテオクリ チョ-セツ レハ' - タ'イ	1
16		SD-0640481-SP	HINGE SCREW D= 6.35 H= 4.8	タ'ンネシ' D=6.35 H=4.8	1
17		B2515-372-000	HANDLE & INDICATOR SPRING	タテオクリ チョ-セツレハ' -	1
18		SS-4090615-SP	SCREW 9/64-40 L=6	ナハ'ネシ' 9/64-40 L=6	2
19		B2507-372-000	CAM ROLL	コロ	2
20		B2511-372-0A0	LENGTHWISE FEED LEVER ASM.	タテオクリ レハ' - クミ	1
21		B2512-372-000	LENGTHWISE FEED LEVER SLIDE BL	タテオクリ チョ-セツコマ	(1)
22		B2508-372-000	CAM ROLL SCREW STUD	オクリカム コロシ'ク	2
23		B2535-372-000	LENGTHWISE HINGE SCREW	タテオクリレハ' - タ'ンネシ'	1
24		B2563-372-000	LENGTHWISE FEED GRADUATE PLATE	タテオクリメモリア'ン	1
25		B2564-372-000	PLATE BASE	タテオクリメモリア'ン トリツケタ'イ	1
26		SD-0791051-SP	HINGE SCREW D= 7.94 H=10.5	タ'ンネシ' D=7.94 H=10.5	1
27		SS-4120615-SP	SCREW 3/16-28 L=6	ナハ'ネシ' 3/16-28 L=6	2
28		B2522-373-N00	FEED PLATE	オクリタ'イ	1
29		B2506-373-A00-A	LENGTHWISE FEED CAM A	セ'ンゴ' オクリカムA	1
30		SD-0640481-SP	HINGE SCREW D= 6.35 H= 4.8	タ'ンネシ' D=6.35 H=4.8	2
31		B2519-372-000	INTERMEDI CONNECTING LINK	オクリリンク	1
32	#02	D2529-373-C00	FEED PLATE, LARGE BUTTON	ヌノオサエ シタイタ (タ'イホ'タン)	1
33		B2510-372-000-A	CROSSWISE FEED LEVER	ヨコオクリレハ' -	1
34		B2501-372-000-A	CAM SHAFT	カムシ'ク	1
35		B2503-372-000	CAM SHAFT BUSHING, LEFT	カムシ'ク メタル ヒタ'リ	1
36		B2523-373-N00	HINGE SCREW	ヨコオクリ ササエネシ'	1
37		B2502-372-000	CAM SHAFT BUSHING, RIGHT	メタル	1
38		SS-8151150-SP	SCREW 15/64-28 L=10.5	トメネシ' 15/64-28 L=10.5	2
39		B2505-373-000-A	CROSSUISE FEED CAM	サユウオクリカム	1

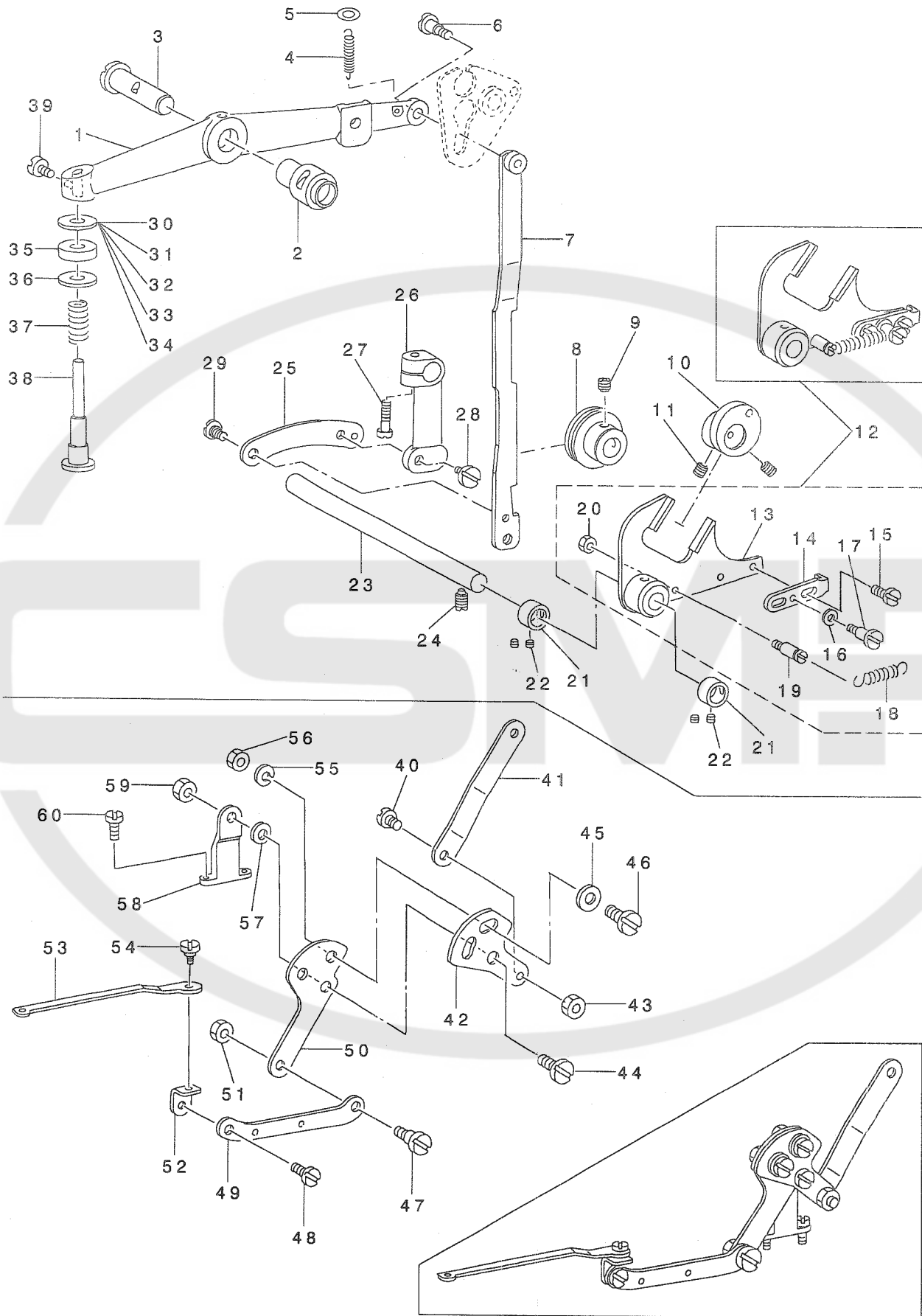
NOTE (注記) #01...SPECIAL ORDER PART (MIDDLE BUTTON)
#02...SPECIAL ORDER PART (LARGE BUTTON)

特別注文部品 (中ボタン用)
4.5 x 4.5
特別注文部品 (大ボタン用)

□ 6.5
6.5

6. BUTTON CLAMP LIFTER & THREAD TRIMMER COMPONENTS

引き上げ・糸切り関係



REF. NO	NOTE	PART NO.	DESCRIPTION	ヒソメイ	Qty
1		B4412-373-N00-A	LIFTING LEVER	ヒキアケレハ-	1
2		B1407-372-000	BUSHING	ハリホ-ヨト-カン シテンジクメタル	1
3		B1408-373-N00	NEEDLE BAR LEVER	ハリホウヨウトウカン シテンジク	1
4		B4419-372-000	NIPPER BAR ACTUATING LEVER SPR	ヒキアケレハ-ヒツハリハネ	1
5		B4418-372-000	WASHER	ヒキアケレハ-ヒツハリハネサカネ	1
6		SD-0641322-TP	HINGE SCREW D=6.35 H=13.2	タソネジ D=6.35 H=13.2	1
7		B4411-373-000	BUTTON CLAMP LIFTING LINK	ヒキアケイタ	1
8		B4410-372-000	SLIDING ROLLER	ヒキアケイタスライトアソナイ	1
9		SS-8660612-TP	SCREW 1/4-40 L=6	トメネジ 1/4-40 L=6	1
10		B4405-372-000	ECCENTRIC CAM	ヒキアケハンソウカム	1
11		SS-8660612-TP	SCREW 1/4-40 L=6	トメネジ 1/4-40 L=6	2
12		B4401-373-NA0	BUTTON CLAMP FORKED ROD ASM.	ヒキアケフタマタロツトクミ	1
13		B4401-373-N00	BUTTON CLAMP FORKED ROD	ヒキアケフタマタロツト	(1)
14		B4402-373-N00	LIFTING HOOK	ヒキアケフック	(1)
15		SD-0640271-TP	HINGE SCREW	タソネジ	(2)
16		WP-0451026-SH	WASHER	ヒラサカネ	(1)
17		SD-0500721-SP	HINGE SCREW D= 5 H= 7.2	タソネジ D=5 H=7.2	(1)
18		B4403-373-N00	LIFTING HOOK SPRING	ヒキアケフックハネ	(1)
19		B1506-352-000	TENSION SPRING RACK B	ヒツハリハネカク B	(1)
20		NS-6120310-SP	NUT 3/16-28	ロツカクナツト 3/16-28	(1)
21		CS-0950816-SH	THRUST COLLAR D=9.5 W=8	スラストウケ D=9.5 W=8	2
22		SS-8110410-TP	SCREW 11/64-40 L= 3.5	トメネジ 11/64-40 L=3.5	4
23		B4404-372-000-A	LEVER SHAFT	ヒキアケフタマタロツトシク	1
24		SS-8151150-SP	SCREW 15/64-28 L=10.5	トメネジ 15/64-28 L=10.5	1
25		B4408-372-000	LIFTING LINK CONNECTING LINK	ヒキアケイタリンク	1
26		B4406-372-000-C	GUIDE LOT	ヒキアケイタアソナイロツト	1
27		SS-6121610-TP	SCREW 3/16-28 L=15.5	ヒラネジ 3/16-28 L=15.5	1
28		SD-0640481-SP	HINGE SCREW D= 6.35 H= 4.8	タソネジ D=6.35 H=4.8	1
29		SD-0640211-SP	HINGE SCREW D= 6.35 H= 2.1	タソネジ D=6.35 H=2.1	1
30	#01	WP-0704516-SP	WASHER 7X20X4.5	ヒラサカネ 7X20X4.5	1
31	#01	WP-0703516-SP	WASHER 7X20X3.5	ヒラサカネ 7X20X3.5	1
32	#01	WP-0704016-SP	WASHER 7X20X4	ヒラサカネ 7X20X4	1
33	#01	WP-0751576-SD	WASHER 7.5X19X1.5	ヒラサカネ 7.5X19X1.5	2
34	#01	WP-0851846-SC	WASHER 8.5X22.0X1.8	ヒラサカネ 8.5X22X1.8	2
35		B4420-373-000	CUSHION	シヤダソクツソソ	2
36		WP-0751576-SD	WASHER 7.5X19X1.5	ヒラサカネ 7.5X19X1.5	1
37		D9317-762-T00	GIMP GUIDE SHAFT SPRING	ソソヒモアソナイシクハネ	1
38		B4416-373-000	SPRING GUIDE SHAFT	ハネウケホ-	1
39		SM-6061002-TP	SCREW M6 L=10	ロツカクアナホルト M6 L=10	1
40		SD-0640323-TP	HINGE SCREW D= 6.35 H= 3.2	タソネジ D=6.35 H=3.2	1
41		B2401-373-N00	THREAD TRIMMING LINK	イトキリリンク	1
42		B2412-373-N00	CONTROL PLATE	イトキリチヨウセツハン	1
43		NS-6620310-SP	NUT 3/16-32	ロツカクナツト 3/16-32	1
44		SD-0790601-SP	HINGE SCREW D=7.94 H=6	タソネジ D=7.94 H=6	1
45		WP-0621016-SD	WASHER 6.2X13X1	ヒラサカネ 6.2X13X1	2
46		SS-7151210-SP	SCREW 15/64-28 L=12	マルヒラネジ 15/64-28 L=12	2
47		SD-0640323-TP	HINGE SCREW D= 6.35 H= 3.2	タソネジ D=6.35 H=3.2	1
48		SD-0630301-SP	HINGE SCREW D=6.35 H=3	タソネジ D=6.35 H=3	1
49		B2403-373-N00	CONNECTING PLATE, REAR	イトキリレンクツハン(ウシロ)	1
50		B2402-373-N00	THREAD TRIMMING LEVER	イトキリレハ-	1
51		NS-6620310-SP	NUT 3/16-32	ロツカクナツト 3/16-32	1
52		B2413-373-N00	CONNECTING METAL	イトキリレンクツカナク	1
53		B2404-373-N00	CONNECTING PLATE, FRONT	イトキリレンクツイタ(マエ)	1
54		B2415-373-N00	FUL CULUM SHAFT	イトキリレンクツイタ(マエ)シテンジク	1
55		WS-0631510-KP	SPRING WASHER	ハネサカネ	2
56		NS-6150310-SP	NUT 15/64-28	ロツカクナツト 15/64-28	2
57		WP-0612066-SP	WASHER 6.1X11X2	ヒラサカネ 6.1X11X2	1
58		B2405-373-N00	THREAD TRIMMING LEVER BASE	イトキリレハ-ダ	1
59		NS-6150310-SP	NUT 15/64-28	ロツカクナツト 15/64-28	1
60		SS-7111410-TP	SCREW 11/64-40 L=14	マルヒラネジ 11/64-40 L=14	2

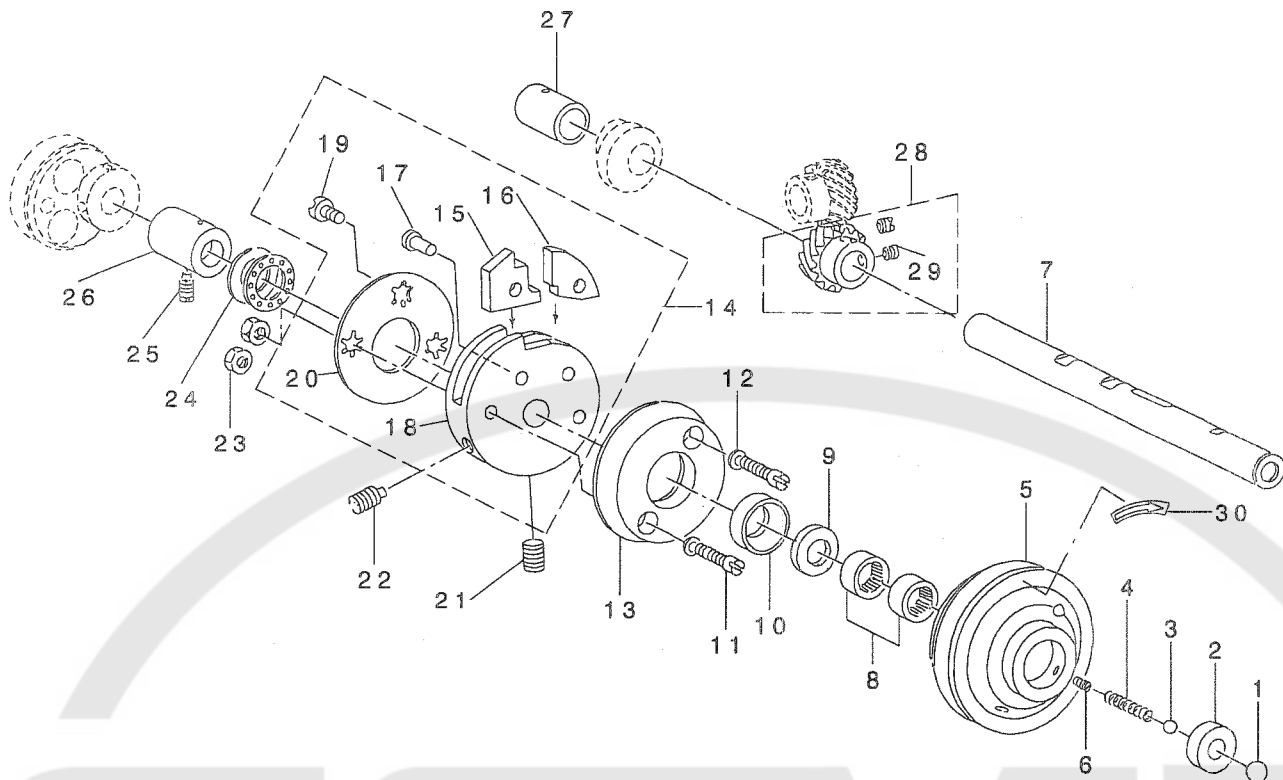
NOTE (注記)

#01...SELECTIVE PART

選択部品

7. NEEDLE DRIVING PULLEY SHAFT COMPONENTS

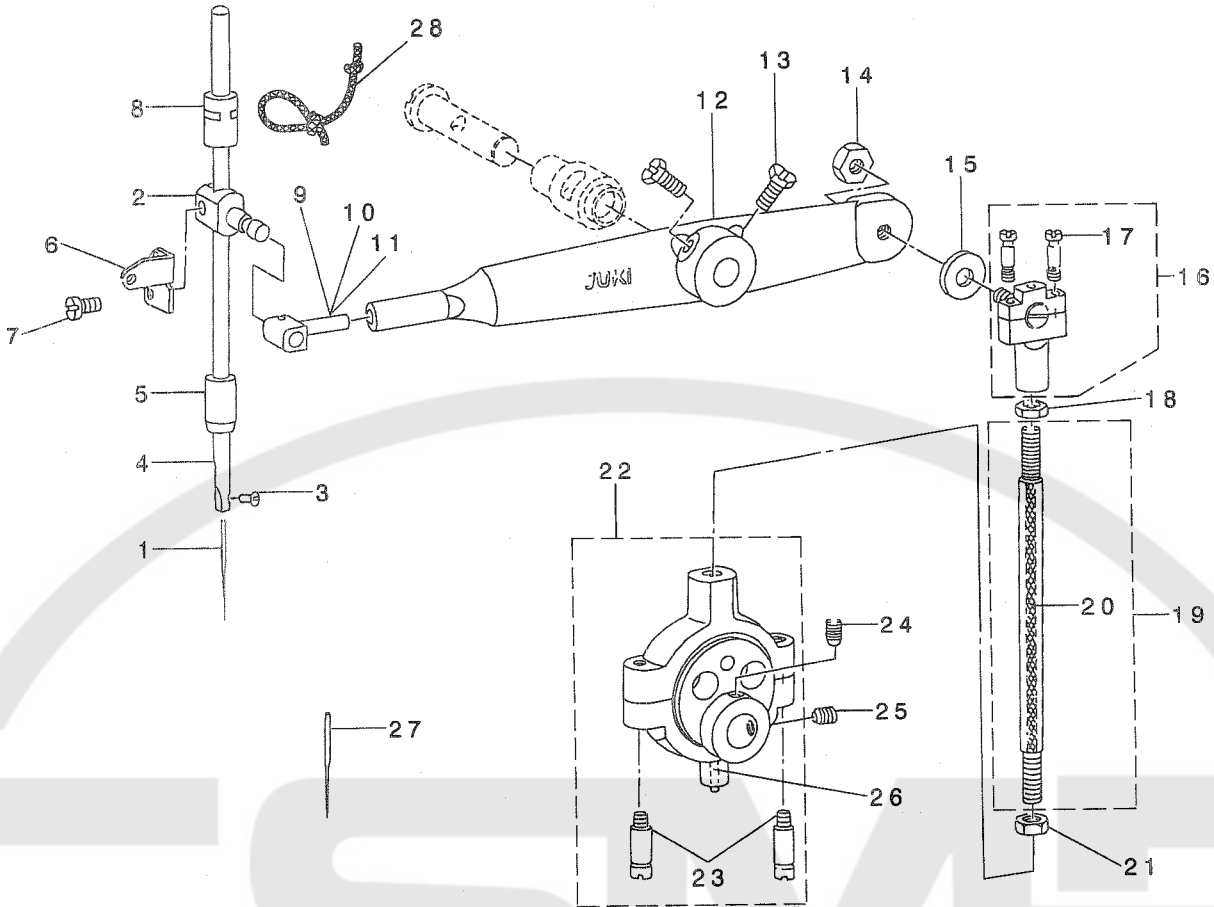
駆動軸関係



REF. NO	NOTE	PART NO.	DESCRIPTION	ヒソメイ	Qty
1		B1203-372-000	BALL LARGE	キト - ホール	1
2		B1204-373-N00	PULLEY INSERT	キトウホールウケタイ	1
3		B1246-372-000	BALL SMALL	シュジクハネホール	1
4		B1205-372-000	SPRING	シュジクハネ	1
5		B1202-372-000	NEEDLE DRIVING PULLEY	クト - フーリ	1
6		SS-8110750-SP	SCREW 11/64-40 L= 6.5	トメネジ 11/64-40 L=6.5	1
7		B1201-373-000	NEEDLE DRIVING PULLEY SHAFT	クト - シク	1
8		B1243-372-000	NEEDLE BEARING	ニートルハアリソク	2
9		B1206-372-000	GREASE RETAINING WICK	シュジクアブラトメフェルト	1
10		B1207-372-000	RETAINING WASHER	シュジクアブラトメフェルトケース	1
11		SS-6152440-SP	SCREW 15/64-28 L=23.5	ヒラネジ 15/64-28 L=23.5	2
12		WP-0621026-SP	WASHER 6.2X9.5X1	ヒラサガネ 6.2X9.5X1	2
13		B1208-372-000	NEEDLE DRIVING PULLEY CLUTCH D	クト - クツシヨシ	1
14		B1210-373-NAO	CROSSING DISC ASM.	シヤダシカムクミ	1
15		B1211-372-000	STOP MOTION DISC PAWL (A)	シヤダシツメA	(1)
16		B1212-372-000	STOP MOTION DISC LATCH (B)	シヤダシツメB	(1)
17		B1213-373-N00	CROSSING DISC PAWL SHAFT	シヤダシヨウツメシク	(2)
18		B1210-373-N00	CROSSING DISC	シヤダシカム	(1)
19		SS-5150510-SP	SCREW 15/64-28 L=5	トラスネジ 15/64-28 L=5	(1)
20		B1214-373-N00	CROSSING DISC WASHER	シヤダシカムサガネ	(1)
21		SS-8701042-TP	SCREW 5/16-24 L=10.0	トメネジ 5/16-24 L=10	1
22		SS-8701782-TP	SCREW 5/16-24 L=17.0	トメネジ 5/16-24 L=17	1
23		NS-6150430-SP	NUT 15/64-28	ロツカクナツト 15/64-28	2
24		B1215-372-B00	THRUST BALL BEARING	クト - シク スラストハアリソク	1
25		SS-8151150-SP	SCREW 15/64-28 L=10.5	トメネジ 15/64-28 L=10.5	1
26		B1216-372-000	PULLEY SHAFT BUSHING, RIGHT	クト - シク メタル ミキ	1
27		B1223-372-000	PULLEY SHAFT BUSHING, LEFT	クト - シク メタル ヒタリ	1
28		B1217-372-0A0	DRIVING GEAR ASM.	ネジハク ルマ A クミ	1
29		SS-8660612-TP	SCREW 1/4-40 L=6	トメネジ 1/4-40 L=6	(2)
30		CM-5002000-01	DIRECTION LABEL.	カイトンホウコウラハル	1

8. NEEDLE BAR DRIVING MECHANISM COMPONENTS

針棒関係



REF. NO	NOTE	PART NO.	DESCRIPTION	ヒソメイ	Qty
1		MTQ-700B1600	NEEDLE TQX7 #16	ハリ TQX7 #16	1
2		B3113-373-N00	NEEDLE BAR BRACKET	ハリホウダキ	1
3		SS-7080510-TP	SCREW 1/8-44 L=4.5	マルピラネジ 1/8-44 L=4.5	1
4		B1401-373-N00	NEEDLE BAR	ハリホウ	1
5		B1403-372-000-A	NEEDLE BAR BUSHING LOWER	ハリホウシタメタル	1
6		B3112-372-000	NEEDLE BAR BALANCE	ハリホウテンビン	1
7		SS-6091210-TP	SCREW 9/64-40 L=12	ピラネジ 9/64-40 L=12	1
8		B1402-373-N00	NEEDLE BAR BUSHING, UPPER	ハリホウウケメタル	1
9	#01	B1406-373-N00	NEEDLE BAR BEARING BLOCK, A	ハリホウダキスライト コマ	1
10	#01	B1406-373-NOA	NEEDLE BAR BEARING BLOCK, A	ハリホウダキスライト コマ(A)	1
11	#01	B1406-373-NOB	NEEDLE BAR BEARING BLOCK, B	ハリホウダキスライト コマ(B)	1
12		B1409-373-N00-A	NEEDLE BAR DRIVING LEVER	ハリホウウケウトウカン	1
13		SM-9061403-CP	SCREW M6 L=14	ロツカクホルト	2
14		NS-6150440-SP	NUT 15/64-28	ロツカクナツト 15/64-28	1
15		B1411-372-A00	WASHER	クランクビンサガネ A	1
16		B1412-372-0A0	BALL JOINT UPPER ASM.	クランクロツト シヨウクミ	1
17		B1413-372-000	CLAMP SCREW	クランクロツト シヨウシメネジ	(2)
18		NS-6680410-SP	NUT 9/32-28	ロツカクナツト 9/32-28	1
19		B1414-372-0A0	CONNECTING ROD ASM.	クランクホウクミ	1
20		CQ-2000000-00	OIL WICK	ユシソ	(0.3)
21		NS-6680480-SP	NUT 9/32-28	ロツカクナツト 9/32-28 ヒダリネジ	1
22		B1416-373-NA0	BALL JOINT, ECCENTRIC ASM.	ハンシンキユウケイカム クツゴウ	1
23		B1418-372-000	CLAMP SCREW LOWER	クランクロツト ダイシメネジ	(2)
24		SS-8660612-TP	SCREW 1/4-40 L=6	トメネジ 1/4-40 L=6	1
25		SS-8660942-TP	SCREW 1/4-40 L= 8.5	トメネジ 1/4-40 L=8.5	1
26		B1419-372-000	OIL WICK	クランクロツト ユシソ	0.1
27	#02	NC-4742J10-00	NEEDLE 2091 100	ハリ 2091 100	1
28		CQ-2020000-00	OIL WICK	ユシソ	0.2

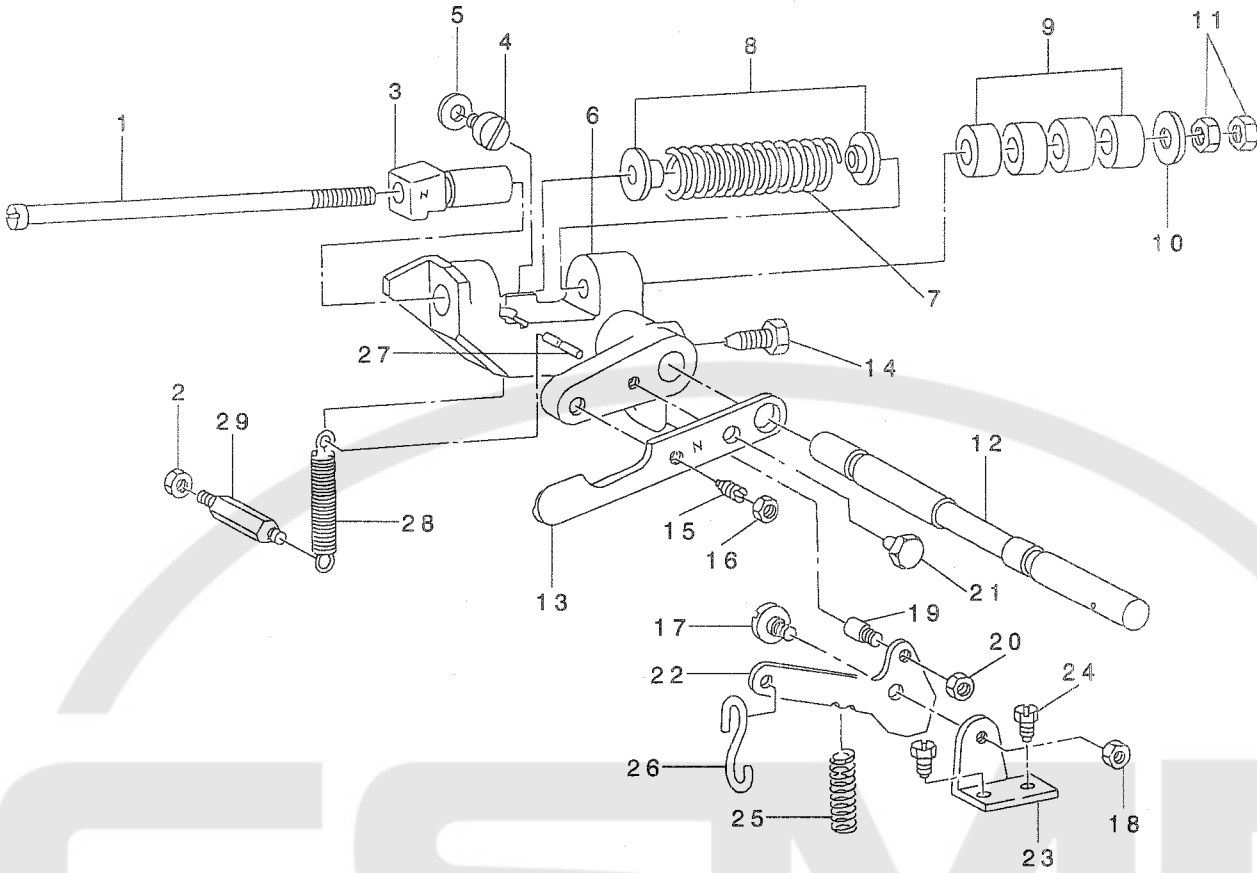
NOTE (注記)

#01...SELECTIVE PART
#02...FOR EUROPE

選択部品
ヨーロッパ向

9. STOP-MOTION MECHANISM COMPONENTS

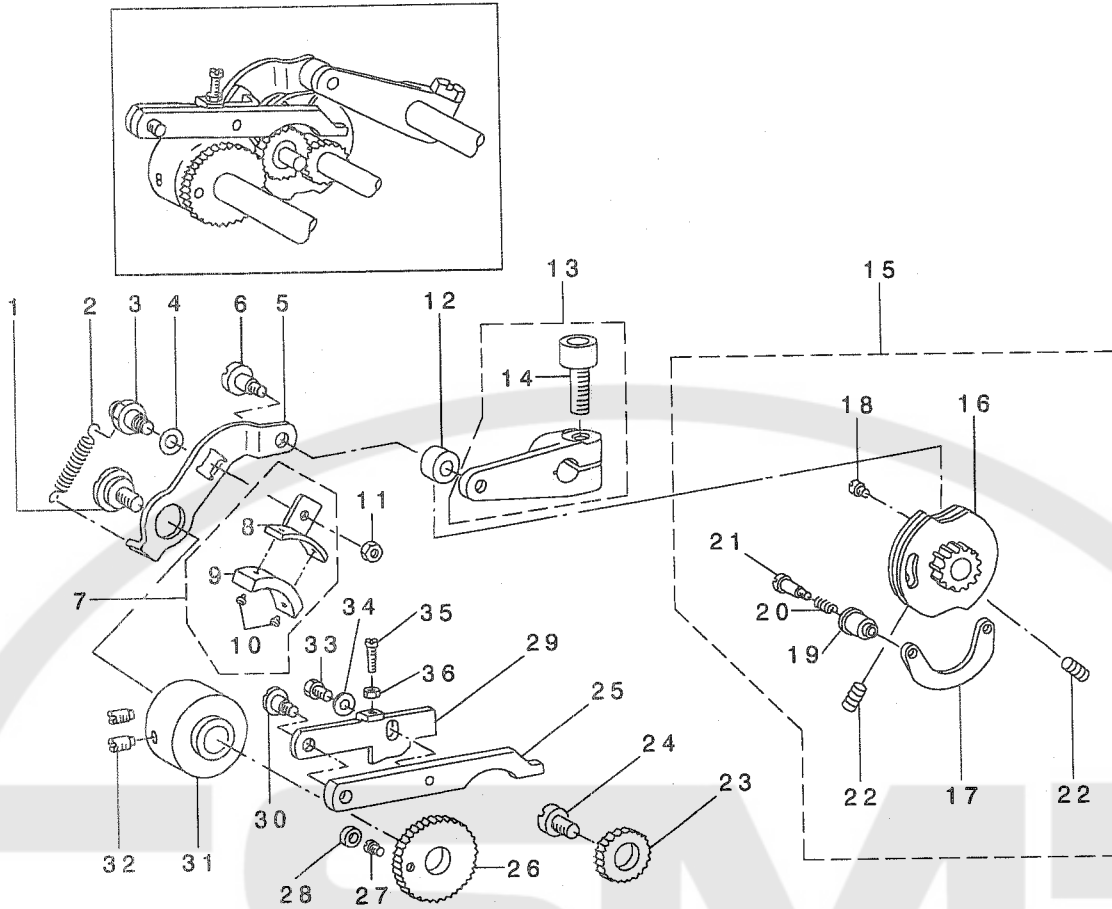
遮断装置関係



REF. NO	NOTE	PART NO.	DESCRIPTION	ヒョウメイ	Qty
1		B2605-372-000	STOP MOTION PLUNGER ROD	シヤダ'ン アツシユク シ'ク	1
2		NS-6150310-SP	NUT 15/64-28	ロツカクナツト 15/64-28	1
3		B2604-373-N00	CROSSING HOOK	シヤダ'ン ヨウ フック	1
4		SS-7151340-TP	SCREW 15/64-28 L=12.5	マルヒラネシ'	1
5		WP-0651056-SD	WASHER 6.5X11X1	ヒラサ'ガ' ネ 6.5X11X1	1
6		B2602-372-000-A	STOP MOTION PLUNGER LEVER	シヤダ'ン フレ-ム	1
7		B2606-373-N00	STOP-MOTION SPRING	シヤダ'ン ハ'ネ	1
8		B2607-280-000	WASHER	シヤダ'ン ハ'ネ サ'ガ'ネ	2
9		B2608-280-000	RUBBER CUSHION	ク'ト - ゴ'ム クツシヨ'ン	4
10		B8220-804-000	WASHER	フ'ァ'ン ワツシヤ-	1
11		NS-6680410-SP	NUT 9/32-28	ロツカクナツト 9/32-28	2
12		B2601-373-N00-A	STOP-MOTION SHAFT	シヤダ'ン シ'ク	1
13		B2611-373-N00	PRESSURE APPLYING LEVER	ク'ト'ウフ' - リ オツツケイタ	1
14		B2603-372-000	SCREW	シヤダ'ン ソ-チ トリツクネシ'	1
15		SS-8151570-SP	SCREW 15/64-28 L=15.0	トメネシ' 15/64-28 L=15	1
16		NS-6150310-SP	NUT 15/64-28	ロツカクナツト 15/64-28	1
17		SD-0680271-SP	HINGE SCREW D= 6.80 H= 2.7	タ'ンネシ' D=6.8 H=2.7	1
18		NS-6150310-SP	NUT 15/64-28	ロツカクナツト 15/64-28	1
19		B2615-372-000	STOP SCREW	キ'ト - リンク ヒ'ン	1
20		NS-6150310-SP	NUT 15/64-28	ロツカクナツト 15/64-28	1
21		SM-9061003-CP	SCREW M6 L=10	ロツカクホ'ルト	1
22		B2614-372-000	STOP MOTION TRIP LEVER	キ'ト - リンク	1
23		B2612-372-000	STOP MOTION TRIP LEVER BRACKET	キ'ト - リンク トリツクタ'イ	1
24		SS-9150860-SP	SCREW 15/64-28 L=8	ロツカクホ'ルト 15/64-28 L=8	2
25		B2616-372-000	SPRING	ハ'ネ	1
26		B8133-019-000	S SHAPED HOOK	シ'カ'タ カナク'	1
27		B2608-372-000	STOP MOTION LEVER SPRING PIN	シヤダ'ン ソ-チ ヒツハ'リハ'ネ トメヒ'ン	1
28		B2609-372-000	STOP MOTION LEVER SPRING	シヤダ'ン フレ-ム ヒツハ'リハ'ネ	1
29		B2610-372-000	SCREW STUD	シヤダ'ン ソ-チ ヒツハ'リハ'ネ トメネシ'	1

10. STITCH SELECTING PARTS COMPONENTS

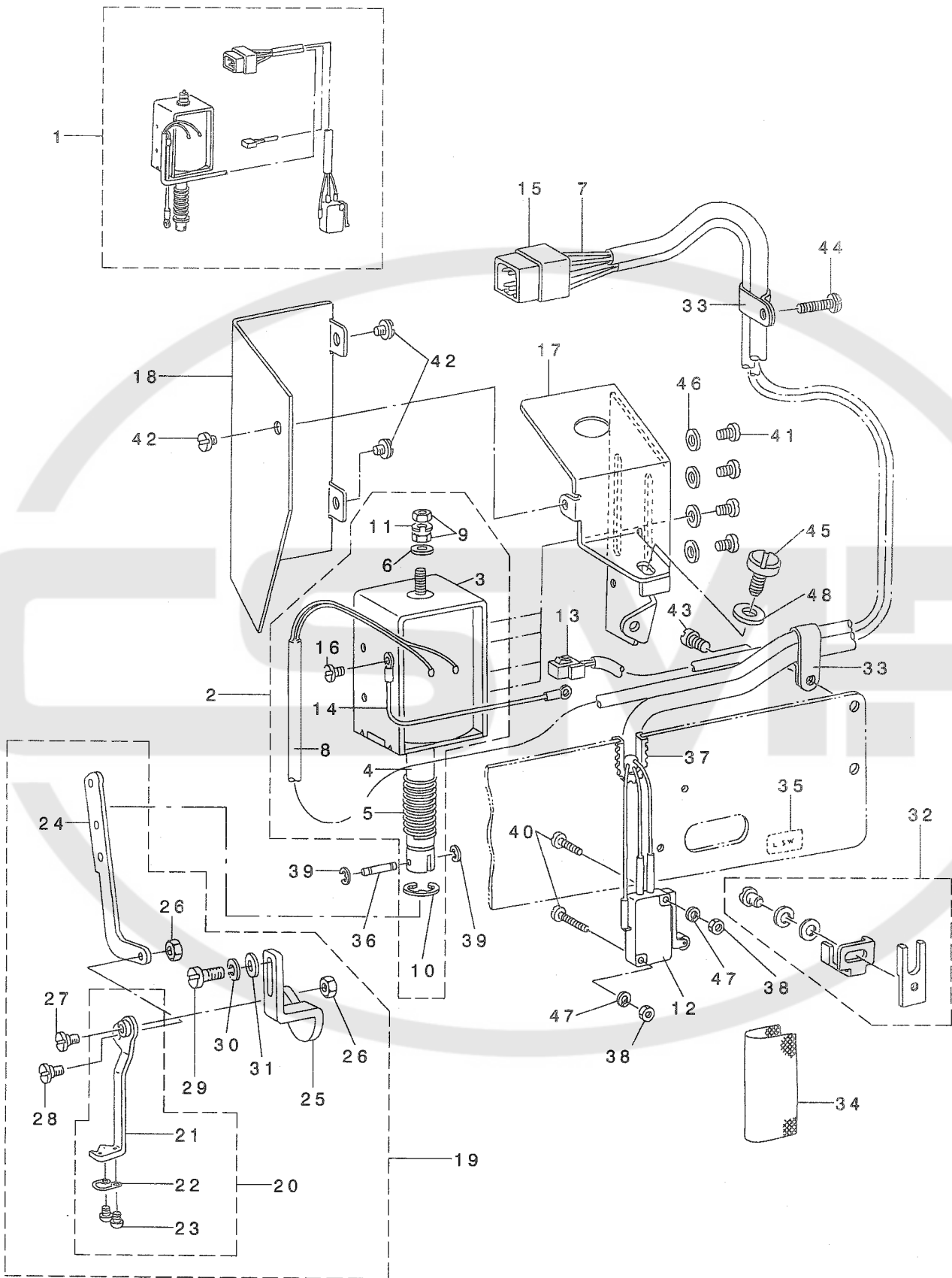
針数調節関係



REF. NO	NOTE	PART NO.	DESCRIPTION	ヒョウメイ	Qty
1		SD-1127321-SP	HINGE SCREW D=12.70 H= 3.2	ﾀﾞﾝﾈｼﾞ D=12.7 H=3.2	1
2		B2643-372-000	SPRING FOR FRICTION PLATE	ﾏｯｼﾞﾀ ﾋﾞｯﾊﾞﾘﾊﾞﾈ	1
3		B2638-372-000-A	FRICTION PLATE ROTATING SHAFT	ﾏｯｼﾞﾀｲﾀｲﾃﾝｼﾞｸ	1
4		WP-0850002-SP	WASHER 8.5X18X1.6	ﾋﾗｼﾞ ｶﾞﾈ 8.5X18X1.6	1
5		B2636-372-000-A	SPEED SLOWING LEVER	ﾚﾋﾞﾃｲﾝﾚﾊﾞ	1
6		SD-0791331-SP	HINGE SCREW D= 7.94 H=13.3	ﾀﾞﾝﾈｼﾞ D=7.94 H=13.3	1
7		B2639-372-0A0	FRICTION PLATE HOLDER ASM.	ﾏｯｼﾞﾊﾟﾝ ﾂﾘｯｼﾞﾀﾞｲｸﾐ	1
8		B2639-372-000	FRICTION PLATE HOLDER	ﾏｯｼﾞﾀ ﾂﾘｯｼﾞﾀﾞｲ	(1)
9		B2640-372-000	SPEED SLOWING FRICTION PLATE	ﾚﾋﾞﾃｲﾝ ﾏｯｼﾞﾀ	(1)
10		B3211-232-000	POSITIONING PIN	ｳｵｰﾑ ｷﾞﾂ-ｺﾞｲﾀ ｶｼﾞﾐﾋﾞﾝ	(2)
11		NS-6110310-SP	NUT 11/64-40	ﾈｯﾄﾞ 11/64-40	1
12		B2619-372-000	STOP MOTION TRIPPING LEVER CAM	ﾊﾘｶｽﾞ ﾅﾞﾓ-ﾚｯﾌﾞ ｺﾓ	1
13		B2618-372-0A0-B	STOP MOTION TRIPPING LEVER ASM	ﾊﾘｽﾞﾜﾅ ﾅﾞﾓ-ﾚｯﾌﾞ ｺﾓ ｸﾐ	1
14		SM-6082502-TP	SCREW M8 L=25	ﾈｯﾄﾞ ｸﾞﾗﾝﾄﾞ ﾎﾙﾄ	(1)
15		B2621-373-NB0	STITCH ADJUSTING CAM	ﾊﾘｶｽﾞ ﾅﾞﾓ-ﾚｯﾌﾞ ｸﾐ	1
16		B2621-373-NA0	STITCH ADJUSTING CAM ASM.	ﾊﾘｶｽﾞ ﾅﾞﾓ-ﾚｯﾌﾞ ｸﾐ ｸﾗｯﾌﾟ	(1)
17		B2623-372-000	STOP MOTION CAM SHOE	ﾊﾘｶｽﾞ ﾅﾞﾓ-ﾚｯﾌﾞ	(1)
18		B2624-372-000	SCREW FOR STOP MOTION CAM SHOE	ﾊﾘｶｽﾞ ﾅﾞﾓ-ﾚｯﾌﾞ ﾂﾓﾈｼﾞ	(1)
19		B2625-372-000	STOP MOTION CAM KNOB	ﾊﾘｶｽﾞ ﾅﾞﾓ-ﾚｯﾌﾞ ﾂﾓﾐ	(1)
20		B2626-372-000	SPRING	ﾊﾘｶｽﾞ ﾅﾞﾓ-ﾚｯﾌﾞ ﾂﾓﾐﾊﾞﾈ	(1)
21		SD-0481451-SP	HINGE SCREW D= 4.80 H=14.5	ﾀﾞﾝﾈｼﾞ D=4.8 H=14.5	(1)
22		SS-8150912-TH	SCREW 15/64-28 L=9	ﾄﾓﾈｼﾞ 15/64-28 L=9	(2)
23		B2629-372-000	STITCH SELECTING SPUR GEAR, MI	ﾊﾘｶｽﾞ ﾅﾞﾓ-ﾚｯﾌﾞ ﾎｸﾞ ﾎﾞﾙﾏ (ﾅﾞﾓ)	1
24		B2628-372-000-A	SCREW STUD	ﾅﾞﾓ-ﾚｯﾌﾞ ﾎｸﾞ ﾎﾞﾙﾏ	1
25		B2633-373-N00	STITCH SELECTING LEVER, LARGE	ﾊﾘｶｽﾞ ﾅﾞﾓ-ﾚｯﾌﾞ ﾚﾊﾞ-(ﾀﾞｲ)	1
26		B2630-372-000-A	GEAR, LARGE	ﾊﾘｶｽﾞ ﾅﾞﾓ-ﾚｯﾌﾞ ﾅﾞﾓ-ﾚｯﾌﾞ ﾎｸﾞ ﾎﾞﾙﾏ (ﾀﾞｲ)	1
27		B2631-372-000	SCREW	ﾊﾘｶｽﾞ ﾅﾞﾓ-ﾚｯﾌﾞ ﾎｸﾞ ﾎﾞﾙﾏ ｶﾞﾈ	1
28		B2632-372-000-A	ROLL	ﾊﾘｶｽﾞ ﾅﾞﾓ-ﾚｯﾌﾞ ﾎｸﾞ ﾎﾞﾙﾏ (ﾀﾞｲ) ｺﾓ	1
29		B2634-372-000	STITCH SELECTING LATCH	ﾊﾘｶｽﾞ ﾅﾞﾓ-ﾚｯﾌﾞ ﾚﾊﾞ- ﾅﾞﾓ	1
30		SD-0640961-SP	HINGE SCREW D= 6.35 H= 9.6	ﾀﾞﾝﾈｼﾞ D=6.35 H=9.6	1
31		B2635-372-000-A	SPEED SLOWING FRICTION WHEEL	ﾚﾋﾞﾃｲﾝ ﾏｯｼﾞ ｸﾐ	1
32		SS-8151150-TP	SCREW 15/64-28 L=10.5	ﾄﾓﾈｼﾞ 15/64-28 L=10.5	2
33		SS-4110915-SP	SCREW 11/64-40 L=9	ﾄﾓﾈｼﾞ 11/64-40 L=9	1
34		WP-0501016-SD	WASHER 5X10.5X1	ﾋﾗｼﾞ ｶﾞﾈ 5X10.5X1	1
35		SS-6081210-SP	SCREW 1/8-44 L=12	ﾋﾗｼﾞ ｶﾞﾈ 1/8-44 L=12	1
36		NS-6080210-SP	NUT 1/8-44	ﾈｯﾄﾞ 1/8-44	1

11. L.SW WIPER COMPONENTS

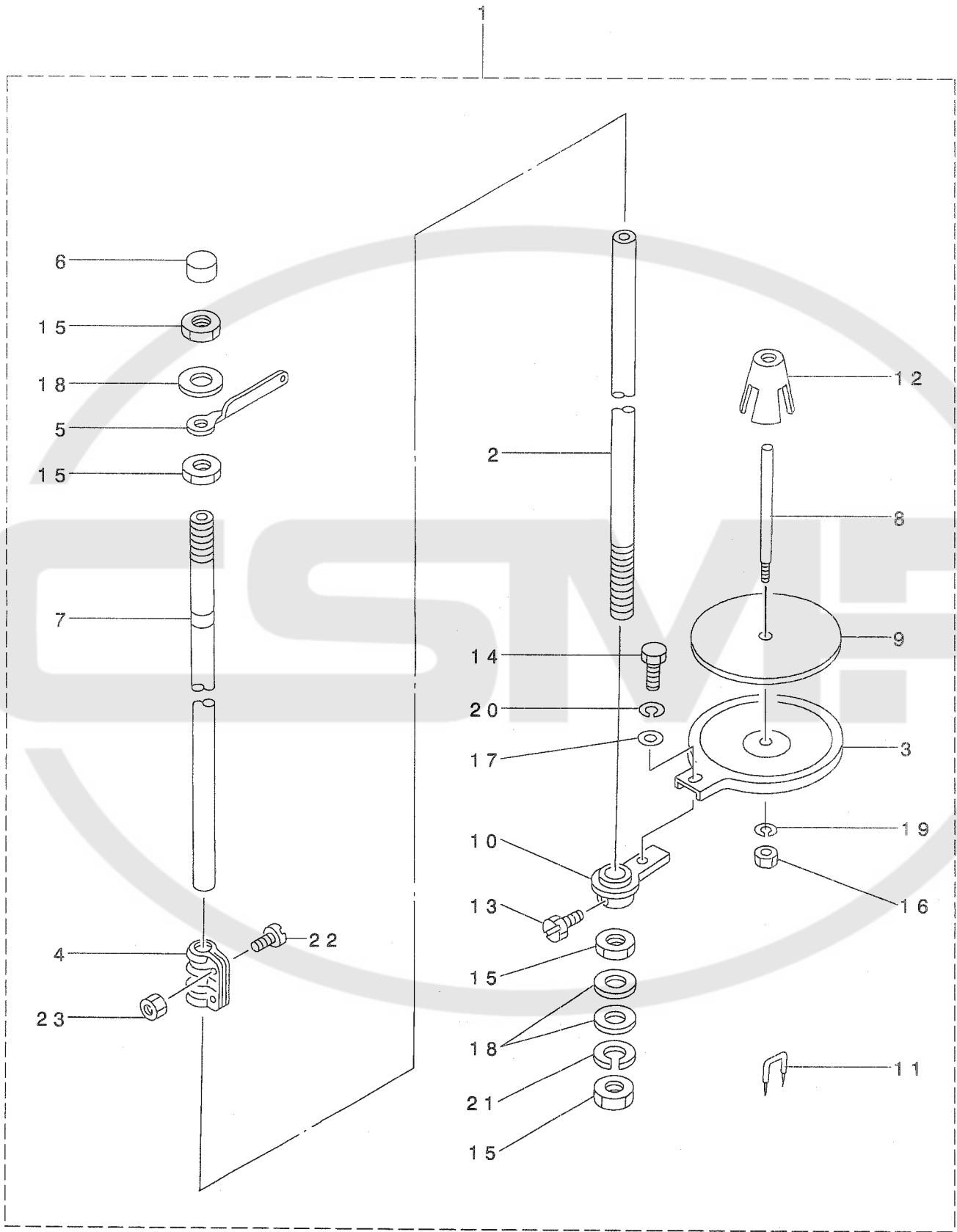
L. SWワイパー関係



REF. NO	NOTE	PART NO.	DESCRIPTION	品名	Qty
1		MAZ-088010B0	L-SW CORD ASM.	L-SW コード クミ	1
2		MAZ-088010A0	WIPER MAGNET ASM.	ワイパ マグ ネット クミ	(1)
3		MAZ-08801000	WIPER MAGNET	ワイパ マグ ネット	(1)
4		D2118-555-B00-A	PLUNGER	プランジヤ	(1)
5		MAT-80113T00	SPRING	マグ ネット ハネ	(1)
6		MAT-80115T00	WASHER	プランジヤ- ストップ - ザ	(1)
7		HK-0346400-00	PIN CONTACT	ピン タ-ミナル	(2)
8		HW-5F18S12-28	TWO-CORE CORD	キヤブ タイヤコード 0.18X19X2	(0.9)
9		NM-6043212-SA	NUT M4X0.7	ロツカクナツト M4X0.7 2ツユ	(2)
10		RE-0901110-K0	SNAP RING 9	エガ タトメワ 9	(1)
11		WS-0410002-KS	SPRING WASHER M4	ハネザガネ M4	(1)
12		MAZ-088110A0	L-SWITCH ASM.	L スイッチ クミ	(1)
13		GBR-106210A0	STARTING MAGNET CABLE ASM.	キト ウマク ネットチユウケイケ-ブル クミ	(1)
14		MAZ-088130A0	GROUND WIRE CORD ASM.	ワイパ ア-スセン クミ	(1)
15		HK-0346101-00	10P CONNECTOR	ハウジソク 10P	(1)
16		SM-4040501-SN	SCREW M4X0.7 L=5	ナハ コネジ M4X0.7 L=5	(1)
17		MAZ-08802000	INSTALLING BASE	ワイパ マグ ネット トリツケタ イ	1
18		MAZ-08803000	INSTALLING BASE COVER	ワイパ マグ ネット トリツケタ イ カハ -	1
19		MAZ-088060B0	WIPER UNIT	ワイパ ユニツト	1
20		MAZ-088070A0	WIPER THREAD GUARD SPRING ASM.	ワイパ イトウケハ ネ ケツコ ウ	(1)
21		MAZ-088060A0	WIPER ASM.	ワイパ クミ	(1)
22		MAZ-02507000-A	WIPER THREAD GUARD SPRING	ワイパ - イトウケハ ネ	(1)
23		SS-5060310-SP	SCREW 3/32-56 L=2.8	トラスネジ 3/32-56 L=2.8	(2)
24		MAZ-02504000	WIPER LINK	ワイパ - リンク	(1)
25		MAZ-02505000	WIPER BASE	ワイパ - ト タ イ	(1)
26		NS-6110310-SP	NUT 11/64-40	ロツカクナツト 11/64-40	(2)
27		SD-0460571-CP	HINGE SCREW D=4.6 H=5.7	タソネジ D=4.6 H=5.7	(1)
28		SD-0550211-SP	HINGE SCREW	タソネジ D=5.5 H=2.1	(1)
29		SS-6121220-TP	SCREW 3/16-28 L=11.5	ヒラネジ 3/16-28 L=11.5	(1)
30		WS-0521010-KN	SPRING WASHER 5.2X8.2X1	ハネザガネ 5.2X8.2X1	(1)
31		WP-0480856-SP	WASHER 4.8X8.4X0.8	ヒラザガネ 4.8X8.4X0.8	(1)
32		MAO-125030A0	L-SW DETECTING PLATE ASM.	L-SW ケンシユツハソククミ	1
33		MAZ-02508000	CORD HOLDER	コード オサエ (タ イ)	2
34		MAO-12518000	SWITCH INSULATING PAPER	スイッチ セツエンシ	1
35		MAO-71012000	SWITCH NAME PLATE	スイッチ メイハソク B	1
36		D2107-555-B00	WIPER LINK SHAFT, A	ワイパ - リンクシャク A	1
37		GBR-01651000	FREE BUSHING	ジザ イブ ツシユ	1
38		NM-6030001-SB	NUT M3	ロツカクナツト M3X0.5 1ツユ	2
39		RE-0250000-K0	E-RING 2.5	エガ タトメワ 2.5	2
40		SM-4031601-SB	SCREW M3X0.5 L=16	ナハ コネジ M3X0.5 L=16	2
41		SM-4040601-SB	SCREW M4 L=6	ナハ コネジ M4X0.7 L=6	4
42		SS-7110340-SP	SCREW 11/64-40 L= 3.2	マルヒラネジ 11/64-40 L= 3.2	3
43		SS-4121015-SP	SCREW 3/16-28 L=10	ナハネジ 3/16-28 L=10	1
44		SS-7121410-SP	SCREW 3/16-28 L=14	マルヒラネジ 3/16-28 L=14	1
45		SS-7151210-SP	SCREW 15/64-28 L=12	マルヒラネジ 15/64-28 L=12	1
46		WP-0480856-SP	WASHER 4.8X8.4X0.8	ヒラザガネ 4.8X8.4X0.8	4
47		WP-0330501-SB	WASHER M3	ヒラザガネ ミカキマル M3	2
48		WP-0621016-SD	WASHER 6.2X13X1	ヒラザガネ 6.2X13X1	1

12. THREAD STAND COMPONENTS

糸立装置関係

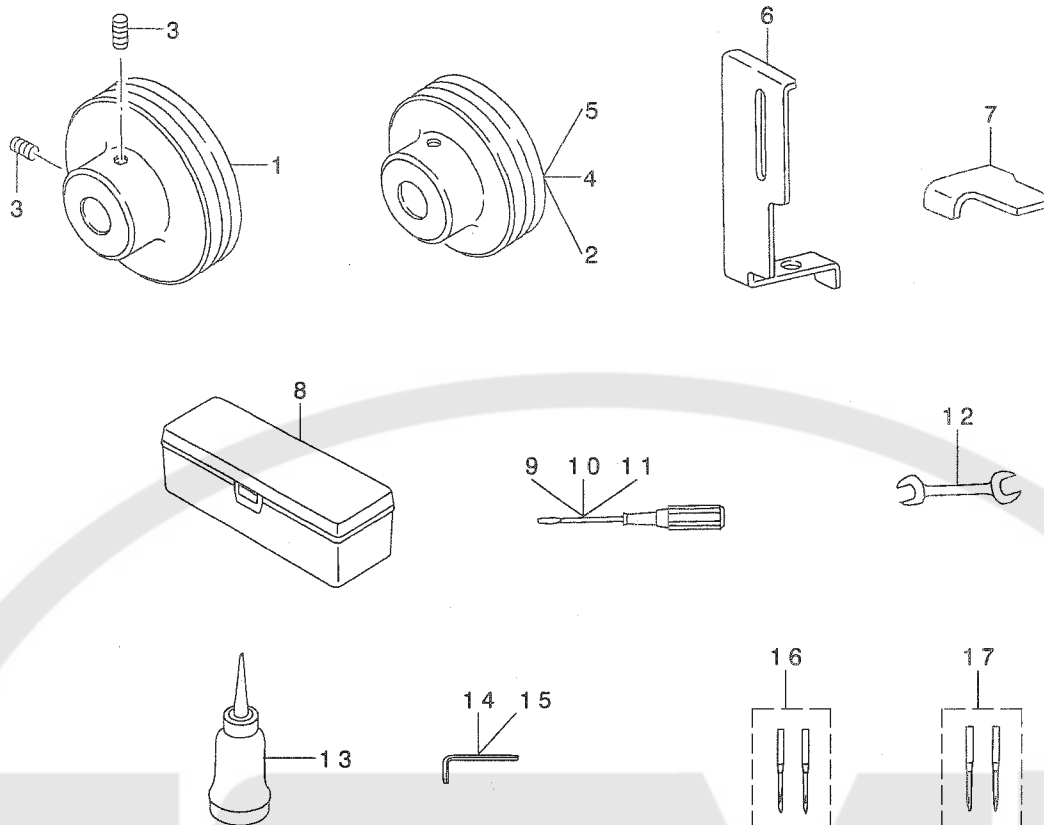


REF. NO	NOTE	PART NO.	DESCRIPTION	品 名	Qty
1		178-47856	THREAD STAND ASM.	イトタテソウチクミ	1
2		119-57404	SPOOL REST ROD, LOWER	イトタテホウ ウ (シタ)	(1)
3		178-48102	SPOOL REST	イトタテウケイタ	(1)
4		111-84207	SPOOL REST ROD JOINT	イトタテホウ ツナキ テ	(1)
5		B3307-704-000	THREAD GUIDE A	イトタテ イトアンナイ A	(1)
6		B3311-704-000	SPOOL REST ROD CAP	イトタテホウ - キヤツフ	(1)
7		178-47807	SPOOL REST ROD, UPPER	イトタテホウ ウウエ	(1)
8		B3320-704-L00-A	SPOOL PIN	イトマキウケホウ ウ	(1)
9		B3311-012-000	SPOOL REST CUSHION	イトマキウケサ	(1)
10		D3302-772-T00	SPOOL REST BRACKET	イトタテ ウケタ イ	(1)
11		MA0-11532000	CORD STAPLE	コート ステツフル	(3)
12		111-84009	SPOOL RETAINER	イトマキ フルト メ	(1)
13		SM-9061080-SE	SCREW M6 L=10	ロツカクホウ ルト M6 L=10	(1)
14		SM-9050813-SE	SCREW M5X0.8 L=8	ロツカクホウ ルト M5X0.8 L=8	(1)
15		B3317-704-000	NUT	イトタテホウ - トメナツト	(4)
16		NM-6050001-SE	NUT M5	ロツカクナツト M5	(1)
17		WP-0520656-SA	WASHER 5.2X9.5X0.6	ヒラサ カネ 5.2X9.5X0.6	(1)
18		WP-1702600-S0	WASHER 17X30X2.6	ヒラサ カネ 17X30X2.6	(3)
19		WS-0510002-KN	SPRING WASHER	ハネサ カネ 5.1X9.2X1.3	(1)
20		WS-0521010-KN	SPRING WASHER 5.2X8.2X1	ハネサ カネ 5.2X8.2X1	(1)
21		WS-1643202-KR	SPRING WASHER	ハネサ カネ 16.4X26.6X3.2	(1)
22		SM-6041410-SC	SCREW M4X0.7 L=14	ヒラコネシ M4X0.7 L=14	(2)
23		NM-6040000-SN	NUT M4	ロツカクナツト M4	(2)



13. ACCESSORIES PARTS COMPONENTS

付属品関係



REF. NO	NOTE	PART NO.	DESCRIPTION	ヒョウメイ	Qty
1	#01	B7101-373-N00	MOTOR PULLEY (50HZ 1500SPM)	モーター-リ(50HZ, 1500SPM)	1
2	#02	B7102-373-N00	MOTOR PULLEY (60HZ 1500SPM)	モーター-リ(60HZ, 1500SPM)	1
3		SS-8151150-SP	SCREW 15/64-28 L=10.5	トメネジ 15/64-28 L=10.5	2
4	#03	B7102-373-NOA	MOTOR PULLEY (60HZ.1500SPM)	モーター-リ(60HZ, 1500SPM)	1
5	#04	B7102-373-NOB	MOTOR PULLEY (60HZ.1500SPM)	モーター-リ(60HZ, 1500SPM)	1
6		B1421-372-000	NEEDLE BAR GUARD	ハリ棒-カバー	1
7		B2414-373-000	GAUGE	ド-メス イチアサセ ケ-ジ	1
8		B9101-552-000	ACCESSORY BOX	アソクヒンバコ	1
9		B9109-555-000	SCREW DRIVER, LARGE	ドライバ- 大	1
10		B9110-012-000	SCREW DRIVER, MIDDLE	ドライバ- (中)	1
11		B9111-012-000	SCREW DRIVER, SMALL	ドライバ- (小)	1
12		B9112-012-000	WRENCH (11X14)	リョ-グチ スパナ(大)	1
13		B9121-012-0A0	OILER ASM.	アブラサシクミ	1
14		B9140-372-000	HEXAGONAL WRENCH, SMALL	ロツカク本- スパナ(小)	1
15		GCT-02905000	SPANNER	6カク本- スパナ(2ミリ)	1
16		MTQ-700B1602	NEEDLE TQX7 #16-2	TQX7#16-2	1
17	#05	MC-4742J10-02	NEEDLE 2091 #100-2	2091 #100-2	1

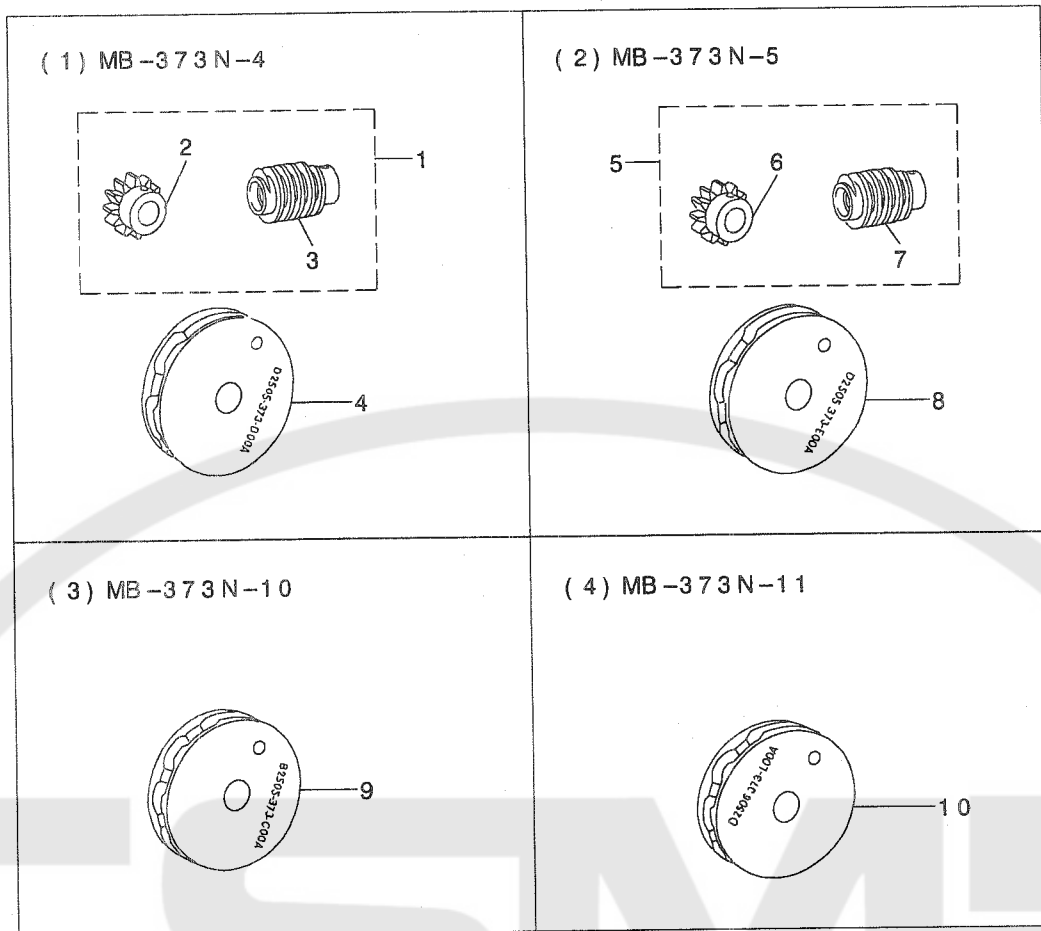
NOTE (注記)

#01... FOR DOMESTIC USE (50HZ)
 #02... FOR DOMESTIC USE (60HZ)
 #03... FOR AMERICA (60HZ)
 #04... FOR CANADA (60HZ)
 #05... FOR EUROPE

国内向(50HZ)
 国内向(60HZ)
 アメリカ向(60HZ)
 カナダ向(60HZ)
 ヨーロッパ向

14. SUBCLASS COMPONENTS FOR MODEL MB-373N

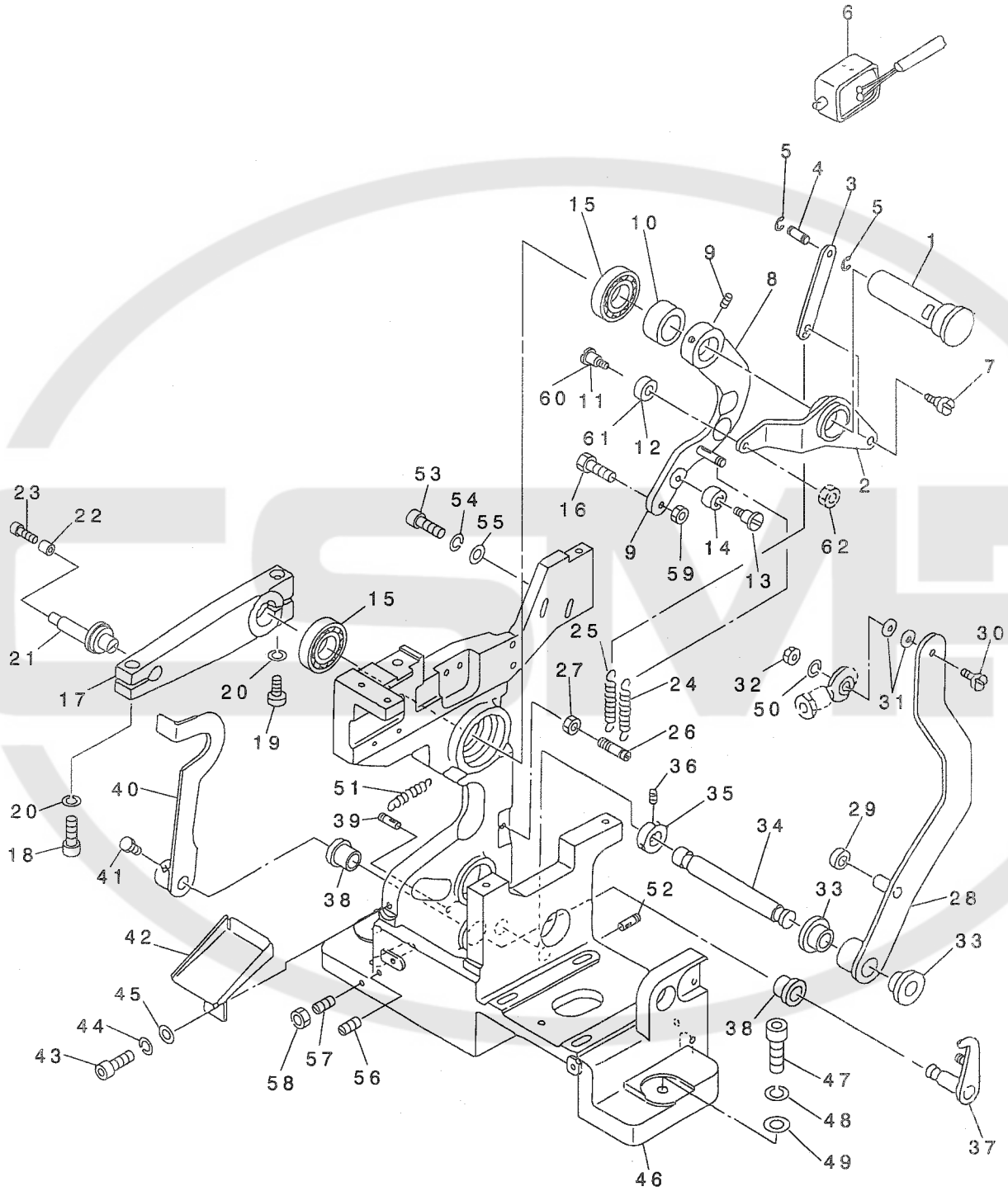
MB-373N サブクラス関係



REF. NO	NOTE	PART NO.	DESCRIPTION	ヒョウメイ	Qty
1		D1221-373-DAN	WORM GEAR, 12 STITCHES	12シンヨウ ウォ-ムハク'ルマクミ	1
2		D1220-372-D00	CAM SHAFT DRIVEN GEAR, 6 STITC	ウォ-ム ハク'ルマ	(1)
3		D1221-373-DON	WORM GEAR, 6, 12, 24. STITCHES	ウォ-ム(6, , 12, 24シンヨウ)	(1)
4		D2505-373-D00-A	FEED CAM	2ノジ' サユウオクリカム	1
5		D1221-373-DAN	WORM GEAR, 12 STITCHES	12シンヨウ ウォ-ムハク'ルマクミ	1
6		D1220-372-D00	CAM SHAFT DRIVEN GEAR, 6 STITC	ウォ-ム ハク'ルマ	(1)
7		D1221-373-DON	WORM GEAR, 6, 12, 24. STITCHES	ウォ-ム(6, , 12, 24シンヨウ)	(1)
8		D2505-373-E00-A	CROSS WISE FEED CAM	Zヌイ サユウオクリカム	1
9		B2505-373-C00-A	CROSS WISE FEED CAM	Zヌイ サユウオクリカム	1
10		D2506-373-L00-A	LENGTHWISE FEED CAM	Xジ' スイヨウ セ'ンゴ' オクリカム	1

15. FINE POSITION OF BUTTONS COMPONENTS(1)

ボタンすりもみ関係 (1)



REF. NO	NOTE	PART NO.	DESCRIPTION	品名	Qty
1		165-52507	ARM SHAFT	アームシャフト	1
2		182-19709	RUBBING UP-AND-DOWN LEVER	スリモミシヨウコウレハ	1
3		182-18206	RUBBING UP-AND-DOWN LINK	スリモミシヨウコウリンク	1
4		165-57209	PIN	トメヲヨウビノリングツケ	1
5		RE-0200000-KO	E-RING	Eリング	2
6		GBR-10852000	MAGNET	スリモミカコウマダグネット	1
7		SD-0600341-TP	HINGE SCREW D=6.0 H=3.4	タネネジ D=6 H=3.4	1
8		182-18453	VERTICAL LEVER ASM.	シヨウケレハクミ	1
9		SM-8050602-TP	SCREW M5 L=6	トメネジ M5X0.8 L=6	2
10		165-52606	THRUST COLLAR	アームシクカラ	1
11	#02	SD-0600401-TP	HINGE SCREW D=6 H=4	タネネジ D=6 H=4	1
12	#02	182-19808	RUBBING ROLLER	スリモミローラ	1
13		SD-0601021-SP	HINGE SCREW D=6 H=10.2	タネネジ D=6 H=10.2	1
14		165-56706	BEARING	ニートルハアリソク	1
15		SB-1150004-00	RADIAL BEARING	ラジアルクウケ	2
16		SM-6063002-TP	SCREW M6 L=30	ハンソウタイシクウケトメネジ	1
17		165-54107	DRIVING ARM	スノオサエシヨウケアーム	1
18		SM-6052502-TP	SCREW M5X0.8 L=25	ロツカクアナホルト	1
19		SM-6051552-TP	SCREW M5 L=15	ロツカクアナホルト	1
20		WS-0510002-KN	SPRING WASHER	ハネサカネ 5.1X9.2X1.3	2
21		182-18107	CLOTH PRESSER LIFTING HOOK	スノオサエシフック	1
22		GBR-01160000	ROLLER	ローラ	1
23		SM-6030602-TP	SCREW M3X0.5 L=6	ロツカクアナホルト M3X0.5 L=6	1
24		165-54008	SPRING	ヒツハリハネ	1
25		165-53208	SPRING	スリモミシヨウシヨウハネ	1
26		165-53307	HOOK	スリモミフック	1
27		NM-6050001-SC	NUT M5	ロツカクナツト M5X0.8 1シユ	1
28		165-58900	TURNING LEVER	センカイレハ	1
29		165-56805	COLLAR	ウチワ	1
30		SM-6042002-TP	SCREW M4X0.7 L=20	ロツカクアナホルト	1
31		WP-0430800-SC	WASHER M4	ヒラサカネ コガタマル M4	2
32		NM-6040001-SC	NUT M4	ロツカクナツト M4	1
33		165-57506	LEVER SHAFT METAL	センカイレハシクメタル	2
34		165-54503	SHAFT	シャフト	1
35		165-59007	BASE A (BR-10)	ハネスホンタイA	1
36		SM-8040602-TP	SCREW M4X0.7 L=6	トメネジ	2
37		182-17752	CLAMP RELEASE ASM.	クランプカイシヨクミ	1
38		165-57605	SHAFT BUSHING	クランプカスシヨクメタル	2
39		182-19006	DW PIN 4*14	DWピン 4*14	1
40		165-55401	CLAMP RELEASE ARM	クランプカイシヨアーム	1
41		SM-6050802-TP	SCREW M5X0.8 L=8	ロツカクアナホルト M5X0.7 L=8	2
42		165-50105	SUPPORT PLATE	ハイシユツウケサラ	1
43		SM-6040802-TR	SCREW M4X0.7 L=8	ロツカクアナホルト M4X0.7 L=8	1
44		WS-0410002-KN	SPRING WASHER	ハネサカネ M4	1
45		WP-0430800-SC	WASHER M4	ヒラサカネ コガタマル M4	1
46		182-18305	MAIN BODY FRAME	ホンタイフレーム	1
47		SM-6063002-TP	SCREW M6 L=30	ハンソウタイシクウケトメネジ	3
48		WS-0610002-KN	SPRING WASHER 6.1X12.2X1.5	ハネサカネ M6	3
49		165-59601	WASHER	サカネ	3
50		WS-0410002-KN	SPRING WASHER	ハネサカネ M4	1
51		165-54008	SPRING	ヒツハリハネ	1
52		SM-8050502-TP	SCREW M5 L=5	トメネジ	1
53		SM-6031402-TP	SCREW	ロツカクアナホルト	2
54		WS-0310002-KN	SPRING WASHER M3	ハネサカネ 3.1X5.9X0.7	2
55		WP-0320500-SC	WASHER M3	ヒラサカネ コガタマル M3	2
56		SM-8051002-TP	SCREW M5 L=10	トメネジ	1
57		SM-8062012-TP	SCREW M6 L=20	トメネジ M6 L=20	1
58		NM-6060001-SC	NUT M6	ロツカクナツト M6 1シユ	1
59		182-19402	M6 NUT	M6 ナツト	1
60	#01	165-53406	HINGE SCREW (2)	シヨウコウレハタネネジ 2	1
61	#01	165-53505	ROLLER	スリモミローラ	1
62	#01	NM-6040001-SC	NUT M4	ロツカクナツト M4	1

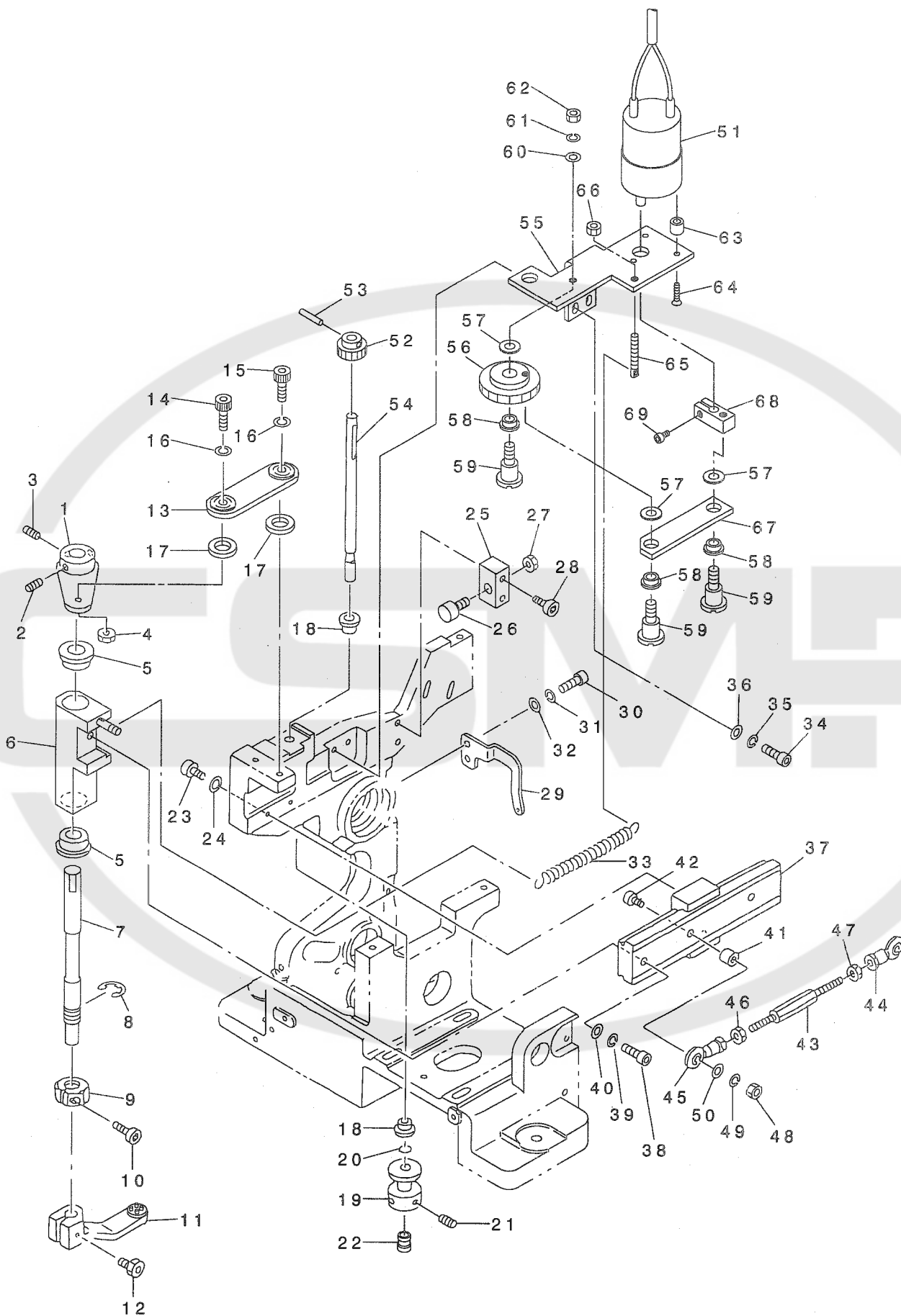
NOTE (注記)

#01....DELETION FROM '91.9
#02....ADDITION FROM '91.9

'91.9より削除
'91.9より追加

16. FINE POSITION OF BUTTONS COMPONENTS(2)

ボタンすりもみ関係 (2)



REF. NO	NOTE	PART NO.	DESCRIPTION	ヒョウメイ	Qty
1		165-50907	TURNING LEVER	センカイレハ	1
2		SM-8050602-TP	SCREW M5 L=6	トメネジ M5X0.8 L=6	1
3		SM-8050502-TP	SCREW M5 L=5	トメネジ	1
4		NM-6050001-SC	NUT M5	ロツカクナツト M5X0.8 1ｼｼ	1
5		165-57407	ARM SHAFT METAL	センカイアームｼｸﾞメタル	2
6		182-17653	TURNING HEAD ASM.	センカイヘッドｸﾞﾐ	1
7		182-18503	TURNING SHAFT	センカイｼｸﾞ	1
8		RE-0800000-K0	E-SHAPED SNAP RING (8MM)	Eｶﾞﾀﾄﾞﾒﾌﾞ 8	1
9		165-51400	STOPPER	ﾁｻﾞｲﾝｼﾞﾝｸﾞ	1
10		SM-6031202-TP	SCREW M3X0.5 L=12	ロツカクナツトﾙﾄ M3	1
11		165-57902	BUTTON CARRIER A	ﾎﾞﾀﾝｷﾞﾘﾝ	1
12		SM-6051802-TP	SCREW M5 L=18	ロツカクナツトﾙﾄ M5	1
13		182-04453	CONNECTING PLATE ASM.	ﾚﾝｸﾞﾂｲﾀﾞｸﾞﾐ	1
14		SM-6051202-TP	SCREW M5X0.8 L=12	ロツカクナツトﾙﾄ M5X0.8 L=12	1
15		SM-6051602-TP	SCREW M5X0.8 L=16	ロツカクナツトﾙﾄ M5X0.8 L=16	1
16		WS-0510002-KS	SPRING WASHER M5	ﾊﾞﾈｼﾞｶﾞﾈ M5	2
17		WP-0531001-SF	WASHER M5	ﾋﾗｼﾞｶﾞﾈ ﾐｶﾞｷﾏﾙ M5	2
18		165-57308	METAL	ｶﾞﾝｼﾞﾓﾀﾙ	2
19		165-51905	HOOK	ｼﾞ ﾖｳｸﾞﾌｯｸ	1
20		165-58801	O-RING	ｶｲﾃﾝﾛｯﾄﾞ ﾀﾞｲｸﾞ	1
21		SM-8040602-TP	SCREW M4X0.7 L=6	ﾄﾞﾒﾈｼﾞ	2
22		182-00501	WORK ATTACHMENT (SMALL)	ワｰｸｱﾀｯﾁﾒﾝﾄ(ｼｻﾞ)	1
23		SM-6031402-TP	SCREW	ロツカクナツトﾙﾄ M3	4
24		WS-0310002-KN	SPRING WASHER M3	ﾊﾞﾈｼﾞｶﾞﾈ 3.1X5.9X0.7	4
25		182-18800	STOPPER HOLDER	ｽﾄｯﾊﾟｰ ﾎﾙﾀﾞ	1
26		165-52309	STOPPER	LMｶﾞｲﾄ ﺗﾞ ﺗﾞ ﺗﾞ ﺗﾞ	1
27		NM-6060001-SC	NUT M6	ロツカクナツト M6 1ｼｼ	1
28		SM-6042002-TP	SCREW M4X0.7 L=20	ロツカクナツトﾙﾄ M4	2
29		165-52200	SPRING HOOK	ｽﾀｰﾄｶﾏﾓﾄ ﺗﾞ ﺗﾞ ﺗﾞ ﺗﾞ	1
30		SM-6040802-TR	SCREW M4X0.7 L=8	ロツカクナツトﾙﾄ M4X0.7 L=8	2
31		WS-0410002-KN	SPRING WASHER	ﾊﾞﾈｼﾞｶﾞﾈ M4	2
32		WP-0430800-SC	WASHER M4	ﾋﾗｼﾞｶﾞﾈ ﾐｶﾞｷ ﺗﾞ ﺗﾞ ﺗﾞ	2
33		165-51806	SPRING	センカイアームﾓﾄ ﺗﾞ ﺗﾞ ﺗﾞ	1
34		SM-6041002-TP	SCREW M4 L=10	ロツカクナツトﾙﾄ M4X0.7 L=10	2
35		WS-0410002-KN	SPRING WASHER	ﾊﾞﾈｼﾞｶﾞﾈ M4	2
36		WP-0430800-SC	WASHER M4	ﾋﾗｼﾞｶﾞﾈ ﾐｶﾞｷ ﺗﾞ ﺗﾞ ﺗﾞ	2
37		165-56607	LM GUIDE	LMｶﾞｲﾄ	1
38		SM-6041402-TP	SCREW M4 L=14	ロツカクナツトﾙﾄ M4	1
39		WS-0410002-KN	SPRING WASHER	ﾊﾞﾈｼﾞｶﾞﾈ M4	1
40		WP-0430800-SC	WASHER M4	ﾋﾗｼﾞｶﾞﾈ ﾐｶﾞｷ ﺗﾞ ﺗﾞ ﺗﾞ	1
41		165-50402	COLLAR B	ﾛｯﾄﾞ ﺗﾞ ﺗﾞ ﺗﾞ ﺗﾞ	1
42		SM-6042502-TP	SCREW M4X0.7 L=25	ロツカクナツトﾙﾄ M4X0.7 L=25	1
43		165-50204	CONNECTING ROD	ﾚﾝｸﾞﾂﾛｯﾄﾞ	1
44		165-56409	ROD END	ﾛｯﾄﾞ ﺗﾞ ﺗﾞ ﺗﾞ ﺗﾞ	1
45		165-56300	ROD END	ﾛｯﾄﾞ ﺗﾞ ﺗﾞ ﺗﾞ ﺗﾞ	1
46		NM-6040001-SC	NUT M4	ロツカクナツト M4	1
47		GBR-01175000	ROD END NUT, LEFT	ﾛｯﾄﾞ ﺗﾞ ﺗﾞ ﺗﾞ ﺗﾞ	1
48		NM-6040001-SC	NUT M4	ロツカクナツト M4	1
49		WS-0410002-KN	SPRING WASHER	ﾊﾞﾈｼﾞｶﾞﾈ M4	1
50		WP-0430800-SC	WASHER M4	ﾋﾗｼﾞｶﾞﾈ ﾐｶﾞｷ ﺗﾞ ﺗﾞ ﺗﾞ	1
51		GBR-108550A0	DC MOTOR ASM.	ｽﾘﾓﾓDCﾓｰﾀﾞｸﾞﾐ	1
52	#01	GBR-11110000	PINION, A	ｽﾘﾓﾓﾛｯﾄﾞ ﺗﾞ ﺗﾞ ﺗﾞ ﺗﾞ	1
53		PH-0300125-S0	PIN	ﾊｲｺﾞｳﾋﾟﾝ	1
54		165-52002	ROTATING ROD	ｶｲﾃﾝﾛｯﾄﾞ	1
55	#01	GBR-11109000	BRACKET	ｽﾘﾓﾓﾓｰﾀﾞﾌﾞﾗｯकेｯﾄ	1
56	#01	GBR-11111000	PINION, B	ｽﾘﾓﾓﾛｯﾄﾞ ﺗﾞ ﺗﾞ ﺗﾞ ﺗﾞ	1
57	#01	GBR-11114000	WASHER	ｽﾗｽﾄ ﺗﾞ ﺗﾞ ﺗﾞ ﺗﾞ	3
58	#01	E5006-171-000	PS BEARING	P.S ﺗﾞ ﺗﾞ ﺗﾞ ﺗﾞ	3
59	#01	SD-0600651-TP	HINGE SCREW	ﾀﾞ ﺗﾞ ﺗﾞ ﺗﾞ ﺗﾞ	3
60	#01	WP-0430801-SC	WASHER 4.3X9X0.8	ﾋﾗｼﾞｶﾞﾈ 4.3X9X0.8	1
61	#01	WS-0410002-KN	SPRING WASHER	ﾊﾞﾈｼﾞｶﾞﾈ M4	1
62	#01	NS-6110360-SP	NUT	ロツカクナツト	1
63	#01	111-10707	WIPER HINGE SCREW COLLAR	ワｲﾊﾞ ﺗﾞ ﺗﾞ ﺗﾞ ﺗﾞ	3
64	#01	SM-1031401-SC	SCREW M3X0.5 L=14	ｻﾞ ﺗﾞ ﺗﾞ ﺗﾞ ﺗﾞ	3
65	#01	B1649-161-000	TENSION SPRING ADJUSTING SCREW	ﾋﾞ ﺗﾞ ﺗﾞ ﺗﾞ ﺗﾞ	1
66	#01	NS-6110360-SP	NUT	ロツカクナツト	1
67	#01	GBR-11113000	LINK	ｽﾘﾓﾓﾘﾝｸﾞ	1
68	#01	GBR-11112000	DRIVING ARM	ﾛｯﾄﾞ ﺗﾞ ﺗﾞ ﺗﾞ ﺗﾞ	1
69	#01	SM-6030602-TP	SCREW M3X0.5 L=6	ロツカクナツトﾙﾄ M3X0.5 L=6	1

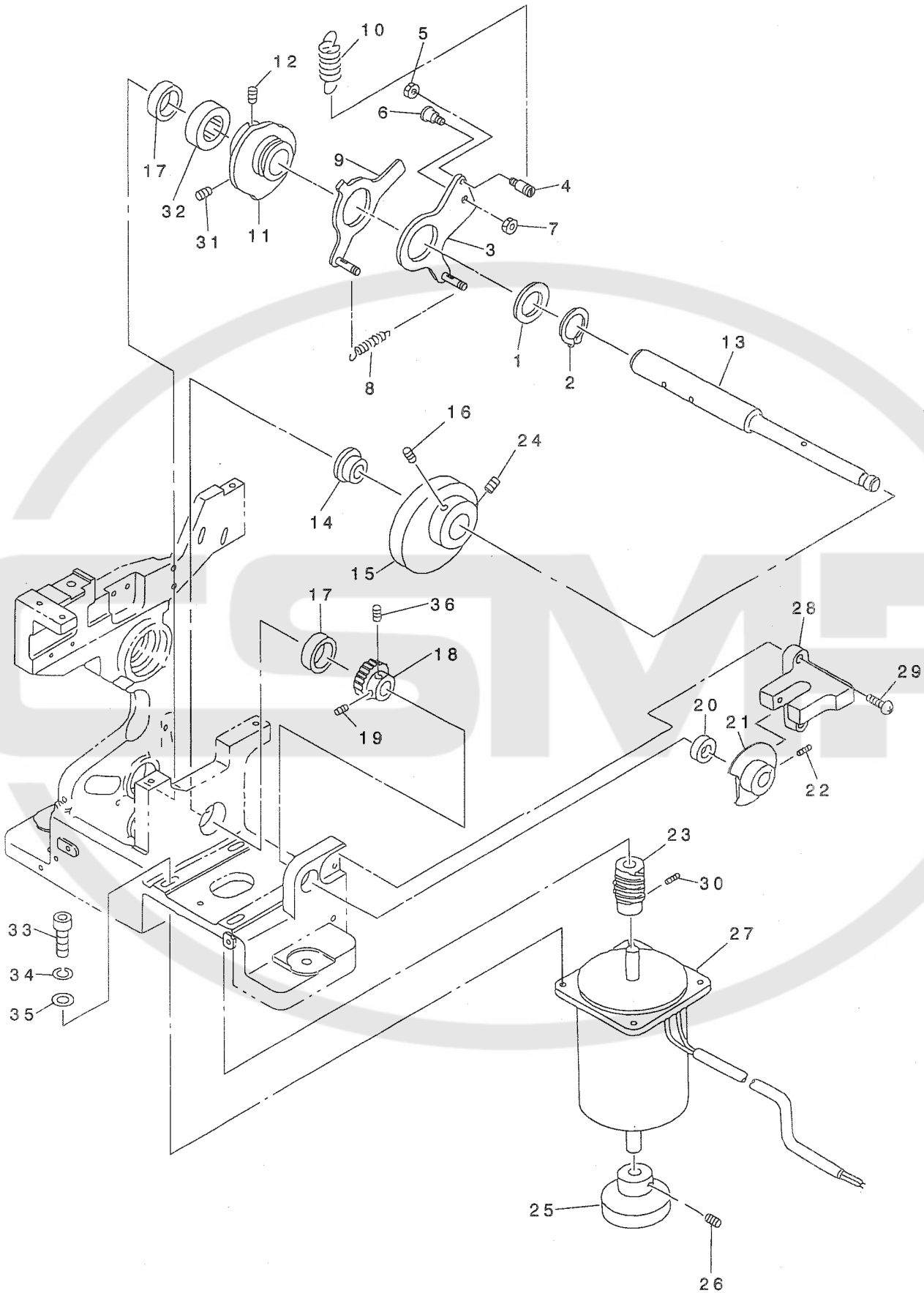
NOTE (注記)

#01...CHANGE FROM '92.8

'92.8より変更

17. DRIVE CAM COMPONENTS

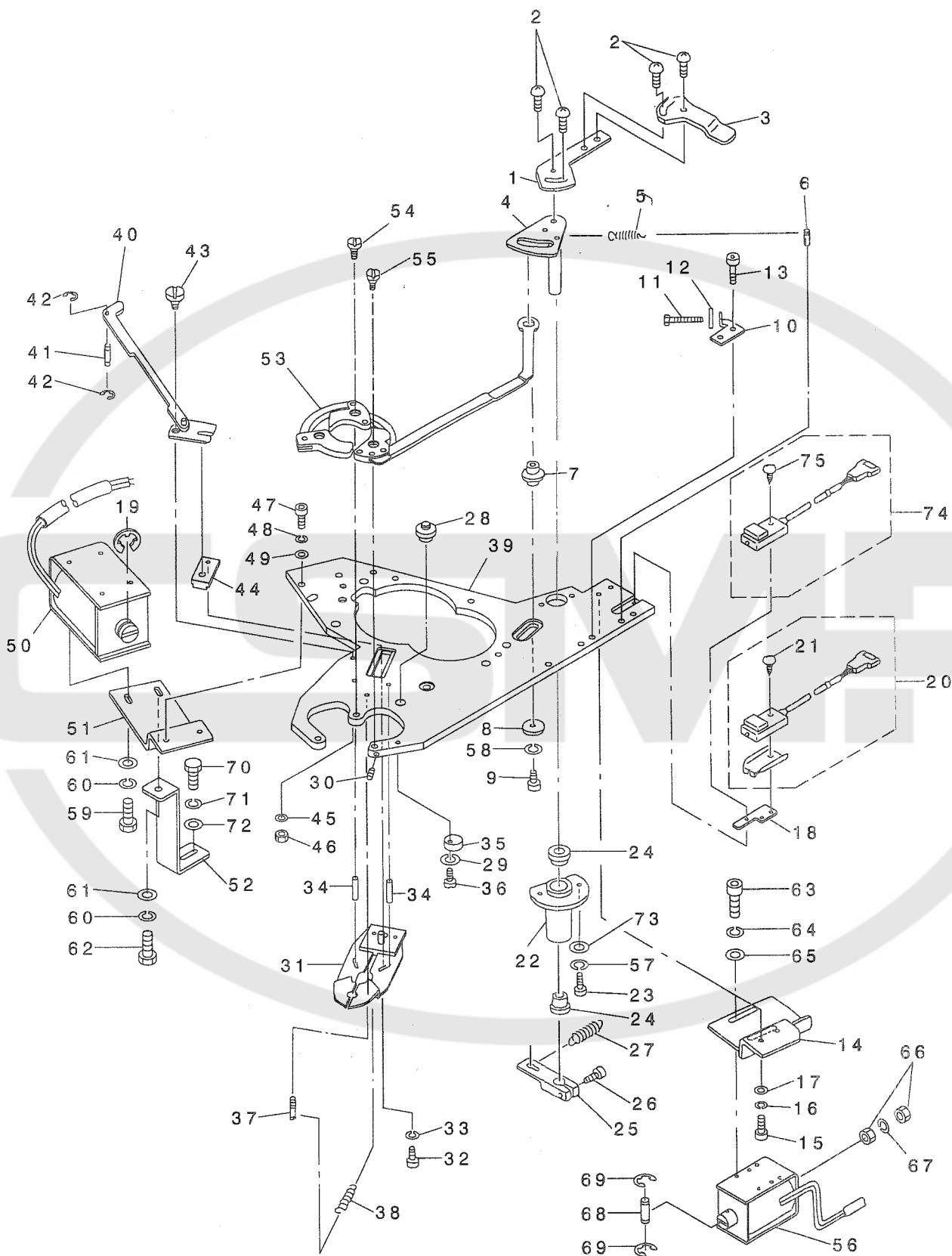
カム関係



REF. NO	NOTE	PART NO.	DESCRIPTION	ヒ シ メ イ	Qty
1		GBR-01120000	COLLAR	カラ-	1
2		RC-2500001-KP	RETAINING RING 25	Cカ* タトメワ 25	1
3		182-17950	START TIMING CAM ASM.	スタートタイミング カムクミ	1
4		165-62803	HOOK	スタートカムヒキアケ* フック	1
5		NM-6040001-SC	NUT M4	ロツカクナツト M4	1
6		165-62902	HINGE SCREW	ニダ* ソスイツチダ* ソウワネジ*	1
7		NM-6050001-SC	NUT M5	ロツカクナツト M5X0.8 1シユ	1
8		182-12506	TENSION SPRING	タ* フ* ルカムモト* シハ* ネA	1
9		182-17851	CLOTH PRESSER HANGING CAM ASM.	スノオサエサケ* カムクミ	1
10		GBR-01126000-A	TENSION SPRING	ハ* タ* ルモト* シ ヒツハ* リハ* ネ	1
11		165-60401	CAM	ツマミアジダ* フ* ルカム	1
12		SM-8050612-TP	SCREW M5X6	トメネジ* M5X0.8 L=6	1
13		165-60005	CAM SHAFT	カムシャフト	1
14		165-60104	CAM SHAFT COLLAR 1	カムシ* クカラ-1	1
15		165-61607	SPINNER OSCILLATING ARM CAM	センカイア-ムカム	1
16		SM-8050812-TP	SCREW M5X8	トメネジ* M5X0.8 L=8	1
17		GBR-01168000	NEEDLE BEARING 3	ニ-ト* ルハ* アリソク*	2
18		165-62001	WORM WHEEL	ウオ-ムホイ-ル	1
19		165-62407	SCREW	ロツカクアナツキトメネジ*	1
20		165-62308	NEEDLE BEARING	ニ-ト* ルハ* アリソク*	1
21		165-60302	SENSOR DOCK	カムシ* クセンサ-ト* ック*	1
22		SM-8040602-TP	SCREW M4X0.7 L=6	トメネジ*	1
23		165-62100	WORM GEAR	ウオ-ムギ* ア-	1
24		SM-8050842-TP	SETSCREW	トメネジ*	1
25		165-61904	MOTOR KNOB	ア-ムモ-タ-ツマミ	1
26		SM-8050602-TP	SCREW M5 L=6	トメネジ* M5X0.8 L=6	1
27		GBR-108590A0	DC MOTOR ASM.	センカイア-ムDCモ-タ-クミ	1
28		HD-0003600-00	PHOTO MICRO SENSOR	フオト マイクロ センサ	1
29		SL-4031081-SC	SCREW M3 X 10	ナハ* ネジ* セムス M3 L=10	2
30		SM-8040402-TP	SCREW M4X0.7 L=4	トメネジ* M4X0.7 L=4	2
31		SM-8050842-TP	SETSCREW	トメネジ*	1
32		165-60203	CAM SHAFT COLLAR 2	カムシ* クカラ-2	1
33		SM-6062002-TP	SCREW M6 L=20	ロツカクアナホ* ルト M6 L=20	4
34		WS-0610002-KN	SPRING WASHER 6.1X12.2X1.5	ハ* ネサ* カ* ネ M6	4
35		WP-0641600-SC	WASHEW 6.4X12.5X1.6	ヒラサ* カ* ネ	4
36		SM-8050602-TP	SCREW M5 L=6	トメネジ* M5X0.8 L=6	1

18. INDEX COMPONENTS(1)

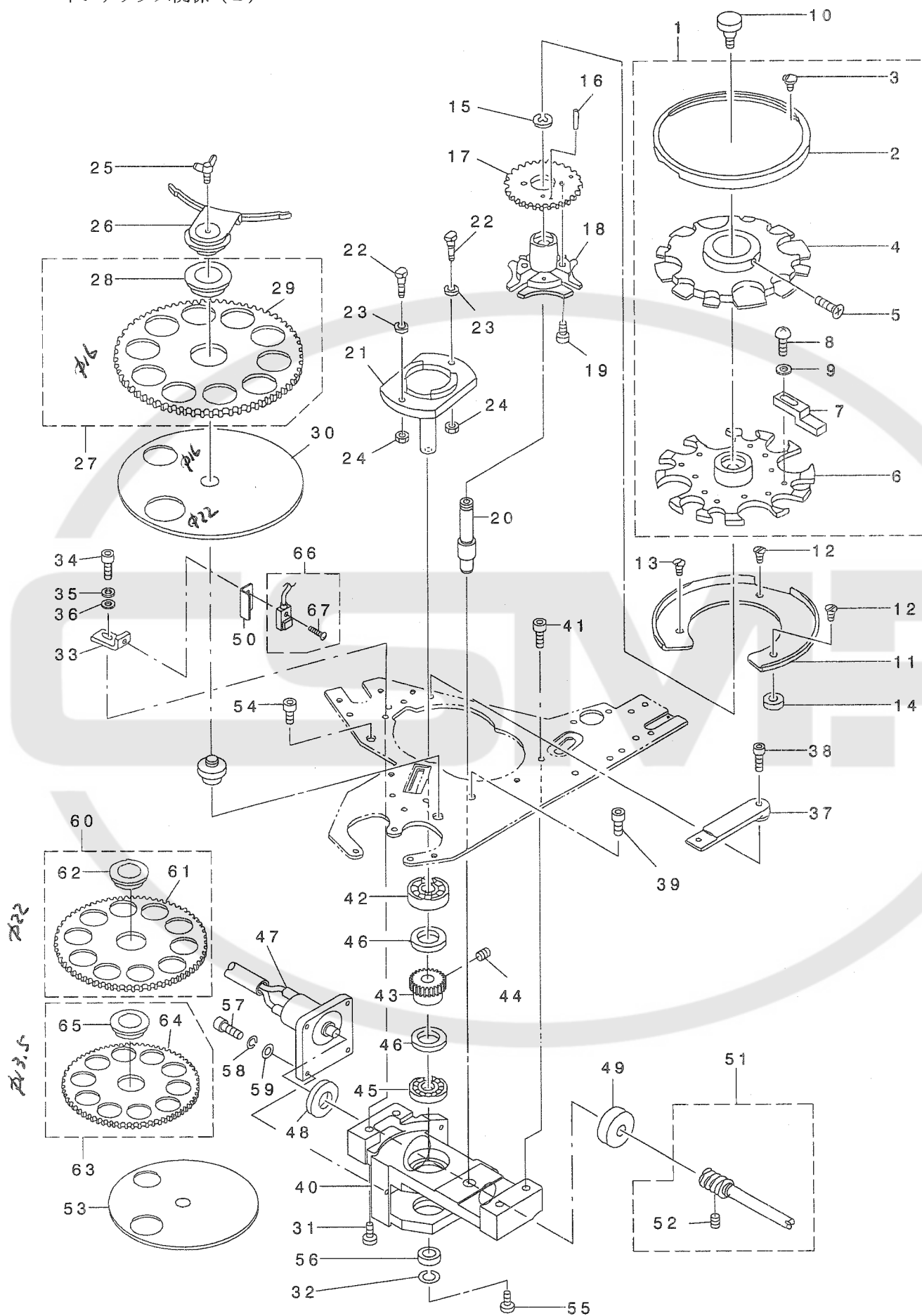
インデックス関係 (1)



REF. NO	NOTE	PART NO.	DESCRIPTION	ヒ ヲ メ イ	Qty
1		165-66507	CHECK DOG	ミツツ' ヌト' ック	1
2		SM-0040601-SC	SCREW M4X0.7 L=6	トラスコネツ' M4X0.7 L=6	4
3		165-74105	DOG	スリモミセンサ' ック	1
4		165-66002	SPINNER CAM	イチキ' メカム	1
5		165-53208	SPRING	スリモミツ' ヨウツヨウハ' ネ	1
6		182-18909	DW PIN 4*12	DWピ' ン 4*12	1
7		165-65707	SHAFT (1)	シ' ク(3)	1
8		B2107-816-000	WASHER	ロツト' サ' カネ	1
9		SM-6041002-TP	SCREW M4 L=10	ロツカクアナホ' ルト M4X0.7 L=10	1
10		165-66606	STOPPER BKT	イチキ' メストップ' -BKT	1
11		SM-8042502-TP	SCREW M4X0.7 L=25	トメネジ' M4X0.7 L=25	1
12		NM-6040001-SC	NUT M4	ロツカクナツト M4	1
13		SM-6040802-TR	SCREW M4X0.7 L=8	ロツカクアナホ' ルト M4X0.7 L=8	2
14		165-67000	BRACKET (1)	ブ' ラケット(1)	1
15		SM-6041002-TP	SCREW M4 L=10	ロツカクアナホ' ルト M4X0.7 L=10	2
16		WS-0410002-KN	SPRING WASHER	ハ' ネサ' カ' ネ M4	2
17		WP-0430800-SC	WASHER M4	ヒラサ' カ' ネ コカ' タマル M4	2
18		165-74006	BRACKET	スリモミセンサ' ブ' ラケット	1
19		RE-1200000-KO	E-RING 12	Eカ' タメツ 12	1
20		GBR-108430A0	RUB COMPLETION SWITCH ASM.	スリモミカンリヨウスイッチクミ	1
21		SM-0861201-SA	SCREW	トラスネジ' M2.6 L=12	(1)
22		165-65905	CUPLING	ハウス	1
23		SM-6041002-TP	SCREW M4 L=10	ロツカクアナホ' ルト M4X0.7 L=10	2
24		165-72406	METAL	カ' ンユメタル	2
25		165-66408	LINK LEVER	リンクレハ' -	1
26		SM-6041202-TP	SCREW M4X0.7 L=12	ロツカクアナホ' ルト	1
27		182-01608	SPRING, 2	タ' フ' ルカムモト' シハ' ネ2	1
28		182-18008	SHAFT (2)	シ' ク(2)	1
29		WP-0430800-SC	WASHER M4	ヒラサ' カ' ネ コカ' タマル M4	1
30		SM-8030402-TP	SCREW M3X0.5 L=4	トメネジ'	1
31		165-67166	SHUTTER PLATE ASM.	シャッター-イタ' クミ	1
32		SM-6041202-TP	SCREW M4X0.7 L=12	ロツカクアナホ' ルト	1
33		WS-0410002-KN	SPRING WASHER	ハ' ネサ' カ' ネ M4	1
34		182-04107	PIN	ハイコウビ' ン 3*12	2
35		182-09502	ECCENTRIC STOPPER	ハンソンストッパ'	1
36		SM-6041202-TP	SCREW M4X0.7 L=12	ロツカクアナホ' ルト	1
37		182-19204	DW PIN 4*18	DWピ' ン 4*18	1
38		165-54008	SPRING	ヒツハ' リハ' ネ	1
39		182-17505	TOP PLATE	テンイタ	1
40		165-67802	LINK PLATE	リンクイタ	1
41		165-72505	PIN	シャッター-フルノイ' ト' ビ' ン	1
42		RE-0250000-KO	E-RING 2.5	Eカ' タメツ 2.5	2
43		165-67901	HING SCREW	ヒンツ' ネジ'	1
44		165-73305	SLIDER BLOCK	スベ' リコ	1
45		WS-0410002-KN	SPRING WASHER	ハ' ネサ' カ' ネ M4	1
46		NM-6040001-SC	NUT M4	ロツカクナツト M4	2
47		SM-6041002-TP	SCREW M4 L=10	ロツカクアナホ' ルト M4X0.7 L=10	2
48		WS-0410002-KN	SPRING WASHER	ハ' ネサ' カ' ネ M4	2
49		WP-0430800-SC	WASHER M4	ヒラサ' カ' ネ コカ' タマル M4	2
50		GBR-10853000	MAGNET	シャッター-マグ' ネット	1
51		165-68206	BRACKET (2)	ブ' ラケット(2)	1
52		165-74204	SUPPORT PLATE	ササエイタ	1
53		182-02150	CHECK ASM., A	3ツツメAクミ	1
54		165-65400	HING PIN (2)	ヒンツ' ビ' ン(2)	2
55		165-65509	HING PIN (1)	ヒンツ' ビ' ン(1)	1
56		GBR-10854000	MAGNET	イチキ' メマグ' ネット	1
57		WS-0410002-KN	SPRING WASHER	ハ' ネサ' カ' ネ M4	2
58		WS-0410002-KN	SPRING WASHER	ハ' ネサ' カ' ネ M4	1
59		SM-6040802-TP	SCREW M4X0.7 L=8	ロツカクアナホ' ルト	3
60		WS-0410002-KN	SPRING WASHER	ハ' ネサ' カ' ネ M4	4
61		WP-0430800-SC	WASHER M4	ヒラサ' カ' ネ コカ' タマル M4	4
62		SM-6041202-TP	SCREW M4X0.7 L=12	ロツカクアナホ' ルト	1
63		SM-6040802-TP	SCREW M4X0.7 L=8	ロツカクアナホ' ルト	2
64		WS-0410002-KN	SPRING WASHER	ハ' ネサ' カ' ネ M4	2
65		WP-0430800-SC	WASHER M4	ヒラサ' カ' ネ コカ' タマル M4	2
66		NM-6040001-SC	NUT M4	ロツカクナツト M4	2
67		WS-0410002-KN	SPRING WASHER	ハ' ネサ' カ' ネ M4	1
68		165-57209	PIN	トメヲヨウビ' ンEリンク' ック	1
69		RE-0200000-KO	E-RING	Eカ' タメツ 2	2
70		SM-6061602-TP	SCREW M6 L=16	ロツカクアナホ' ルト	1
71		WS-0610002-KN	SPRING WASHER 6.1X12.2X1.5	ハ' ネサ' カ' ネ M6	1
72		WP-0641600-SC	WASHER 6.4X12.5X1.6	ヒラサ' カ' ネ	1
73		WP-0430800-SC	WASHER M4	ヒラサ' カ' ネ コカ' タマル M4	2
74		GBR-108440A0	BUTTON SENSOR SWITCH ASM.	イチキ' メホ' タンケンチスイッチクミ	1
75		SM-0861201-SA	SCREW	トラスネジ' M2.6 L=12	(1)

19. INDEX COMPONENTS(2)

インデックス関係 (2)



REF. NO	NOTE	PART NO.	DESCRIPTION	品名	Qty
1		182-01962	FEED ACROSS PLATE ASM. A	オクリイタ チョウセイヨウ A クミ	1
2		165-73701	RING	チョイスリング	(1)
3		SM-0040601-SC	SCREW M4X0.7 L=6	トラスコネジ M4X0.7 L=6	(2)
4		182-03307	ADJUSTING PLATE	チョウセイイタ	(1)
5		SM-4040801-SF	SCREW M4X0.7 L=8	ナハコネジ M4X0.7 L=8	(1)
6		182-01905	FEED PLATE A	オクリイタ A	(1)
7		182-02002	BUTTON ADJUST A	ボタン調整ヤスト A	(8)
8		SM-4860501-SC	SCREW M 2.6 X 5	ナハコネジ M2.6 L=5	(8)
9		WP-0280500-SC	WASHER	ヒラサガネ コガタマル M2.5	(8)
10		165-73800	SCREW	ロックネジ	1
11		165-69204	REST	サラ	1
12		SM-1041201-SC	SCREW M4 L=12	サラコネジ M4X0.7 L=12	2
13		SM-1040601-SC	SCREW M4X0.7 L=6	サラコネジ M4X0.7 L=6	1
14		165-73008	COLLAR	サラカラ	2
15		165-71903	CLIP	セネハトメ	1
16		PH-0300185-S0	PIN	ハイコウピン	1
17		165-69600	GEAR	シヨウハク ルマ	1
18		165-69501	GENEVA	セネハ	1
19		SM-6030802-TP	SCREW M3X0.5 L=8	ロツカクアナボルト M3X0.5 L=8	2
20		182-19501	DIVIDING MAIN SHAFT	ワリダシシユク	1
21		165-70103	WHEEL	セネハホイール	1
22		165-70202	SCREW	カムフネロシク	2
23		165-70301	COLLAR	セネハカラ	2
24		NM-6040001-SC	NUT M4	ロツカクナット M4	2
25		182-04503	WING BOLT	チョウボルト	1
26		165-68909	COVER CAP	キャップ(セット)	1
27		182-00352	FEED PLATE CIRCLE 16 ASM.	オクリイタマル16クミ	1
28		165-72703	METAL	オクリハク ルマメタル	(1)
29		182-00303	FEED PLATE 16	オクリイタ 16	(1)
30		165-68404	FERRULE DISC	ウケサラ	1
31		SM-6052002-TP	SCREW M5 L=20	ロツカクアナボルト M5X0.8 L=20	1
32		WS-0410002-KN	SPRING WASHER	ハネサガネ M4	1
33		165-70707	SENSOR BRACKET	INDEXセンサーブレース	1
34		SM-6040802-TR	SCREW M4X0.7 L=8	ロツカクアナボルト M4X0.7 L=8	1
35		WS-0410002-KN	SPRING WASHER	ハネサガネ M4	1
36		WP-0430800-SC	WASHER	ヒラサガネ コガタマル M4	1
37		165-70905	STAND PLATE (1)	ダイサ(1)	1
38		SM-6041202-TP	SCREW M4X0.7 L=12	ロツカクアナボルト	1
39		SM-6051202-TP	SCREW M5X0.8 L=12	ロツカクアナボルト M5X0.8 L=12	1
40		182-19600	GENEVA HOUSE	セネハハウス	1
41		SM-6051602-TP	SCREW M5X0.8 L=16	ロツカクアナボルト M5X0.8 L=16	3
42		SB-1100004-00	BALL BEARING	ボールベアリング	1
43		165-71507	WORM WHEEL	ウオームホイール	1
44		SM-8050842-TP	SETSCREW	トメネジ	2
45		165-71804	BEARING A	シクウケA	1
46		165-73909	THRUST COLLAR	INDEXカラ	2
47		GBR-108560A0	DC MOTOR ASM.	インデックスDCモータクミ	1
48		165-70509	THRUST COLLAR	INDEXモーターカラ	1
49		165-71408	NEEDLE BEARING	シェルカタンコートルベアリング	1
50		182-12902	SENSOR COVER	インデックスセンサーカバー	1
51		165-70657	TURNING SHAFT ASM.	シユトウセンカイシククミ	1
52		SM-8040402-TP	SCREW M4X0.7 L=4	トメネジ M4X0.7 L=4	(2)
53	#01	182-01103	HOLDING PLATE (SMALL)	ウケサラ(シヨウ)	1
54		SM-6051202-TP	SCREW M5X0.8 L=12	ロツカクアナボルト M5X0.8 L=12	1
55		SM-6041002-TP	SCREW M4 L=10	ロツカクアナボルト M4X0.7 L=10	1
56		B2107-816-000	WASHER	ロツトサガネ	1
57		SM-6030802-TP	SCREW M3X0.5 L=8	ロツカクアナボルト M3X0.5 L=8	4
58		WS-0310002-KN	SPRING WASHER M3	ハネサガネ 3.1X5.9X0.7	4
59		WP-0320500-SC	WASHER M3	ヒラサガネ コガタマル M3	4
60	#01	165-68651	FEED PLATE 22B ASM.	オクリイタ22Bクミ	1
61		165-68602	FEED PLATE 22B	オクリイタ22B	(1)
62		165-72703	METAL	オクリハク ルマメタル	(1)
63	#01	182-00956	FEED PLATE CIRCLE 13.5 ASM.	オクリイタマル13.5クミ	1
64		182-00907	FEED PLATE 12.5	オクリイタ 12.5	(1)
65		165-72703	METAL	オクリハク ルマメタル	(1)
66		GBR-108450A0	INDEX STARTING SWITCH ASM.	インデックススタートスイッチクミ	1
67		SM-0861201-SA	SCREW	トラスネジ M2.6 L=12	(1)

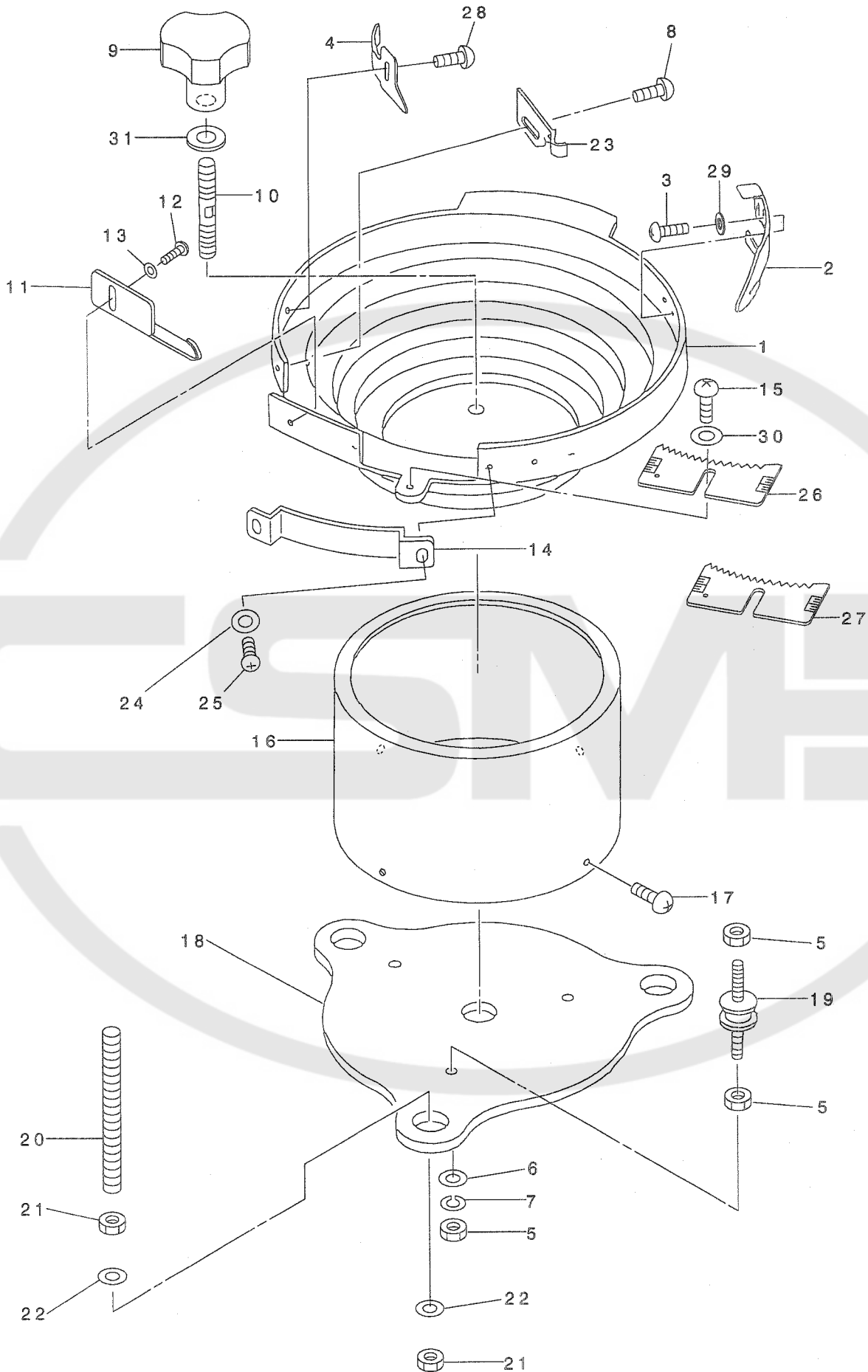
NOTE (注記)

#01...OPTIONAL PART

オプション部品

20. FEEDER BALL COMPONENTS

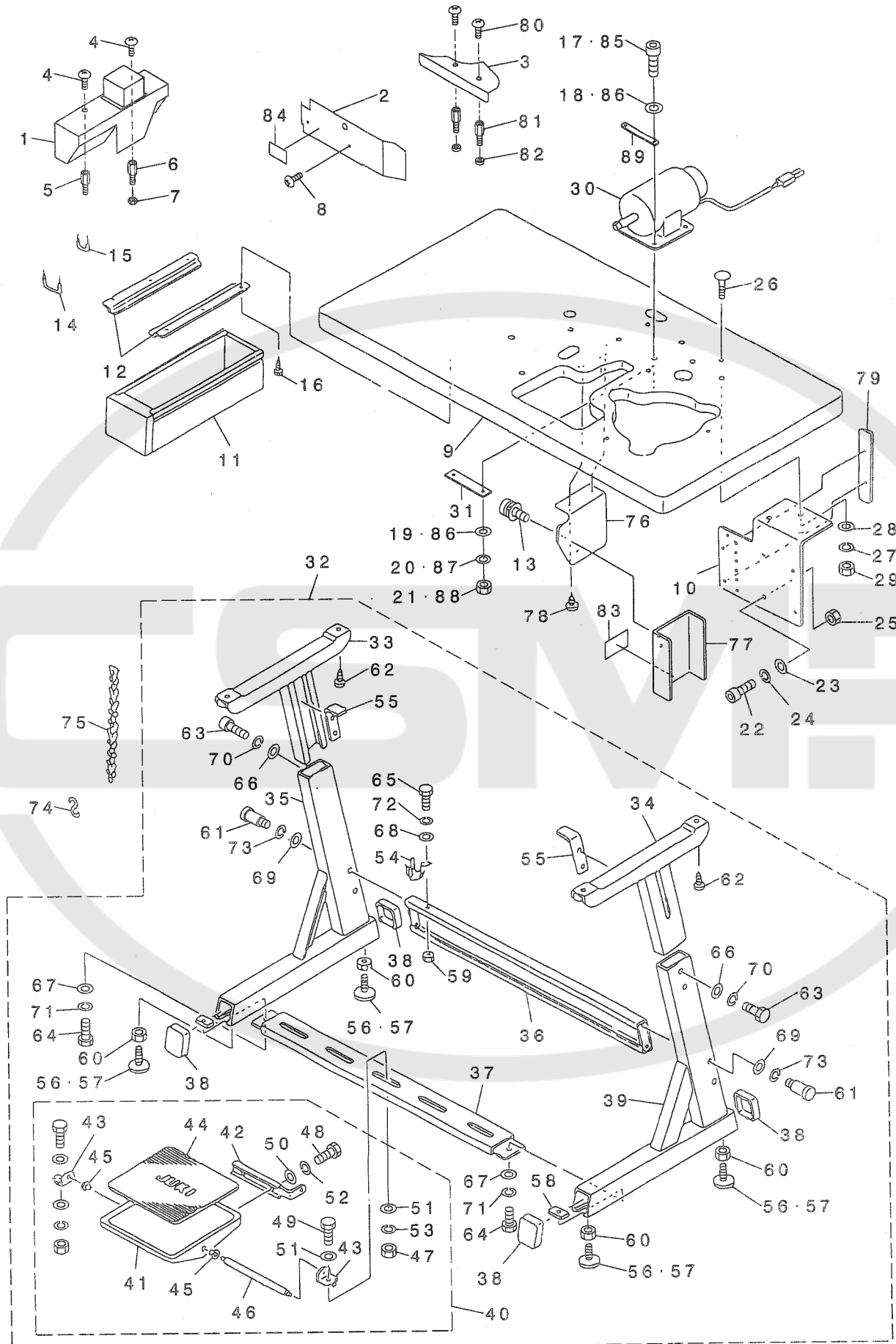
フィーダーボール関係



REF. NO	NOTE	PART NO.	DESCRIPTION	ル	シ	メ	イ	Qty
1		165-77009	FEEDER BOWL	フイダ	-	ホ	-	1
2		GBR-01426000	GUIDE PLATE	アン	ナイ	イ	タ	1
3		SS-4110815-SP	SCREW 11/64-40 L=8	ナ	ハ	ネ	シ	2
4		GBR-01441000	BUTTON STANDING PREVENT PLATE	ホ	タン	チ	ホ	1
5		NM-6060001-SC	NUT M6	ロ	ツ	カ	ク	9
6		WP-0641600-SC	WASHER 6.4X12.5X1.6	ヒ	ラ	サ	カ	3
7		WS-0610002-KN	SPRING WASHER 6.1X12.2X1.5	ハ	ネ	サ	カ	3
8		SM-0041001-SN	SCREW M4 L=10	ト	ラ	ス	コ	1
9		182-04602	BOWL FIXING KNOB	ホ	ウル	コ	テ	1
10		GBR-01432000	BOWL FIXING SCREW	ホ	-	ル	コ	1
11		165-77504	SELECTOR PLATE	セ	レ	ツ	イ	1
12		SM-4040801-SN	SCREW M4 L=8	ナ	ハ	コ	ネ	1
13		WP-0430800-SC	WASHER M4	ヒ	ラ	サ	カ	1
14		GBR-01428000	GUIDE PLATE	カ	イ	ト	イ	1
15		SM-4051001-SN	SCREW M5	ナ	ハ	コ	ネ	1
16		165-77207	P/F COVER	P	/	F	カ	1
17		SM-0040601-SC	SCREW M4X0.7 L=6	ト	ラ	ス	コ	4
18		165-77108	P/F INSTALLING BASE	P	/	F	ト	1
19		165-79203	RUBBER VIBRATION INSULATOR	ホ	ウ	シ	ン	3
20		165-77306	MOUNTING BOLT	ロ	ツ	カ	ク	3
21		NM-6080001-SC	NUT M8X1.25	ロ	ツ	カ	ク	6
22		165-77405	WASHER	サ	カ	ネ		6
23		182-02408	BUTTON GUIDE A	ホ	タン	カ	イ	1
24		WP-0320500-SC	WASHER M3	ヒ	ラ	サ	カ	2
25		SM-4030601-SN	SCREW M3 X 6	ナ	ハ	コ	ネ	2
26		GBR-014220A0	SELECTION PLATE ASM. (SMALL)	セ	ン	ハ	ツ	1
27	#01	182-51553	SELECTION PLATE ASM. (VERY SMA)	セ	ン	ハ	ツ	1
28		SM-0041001-SN	SCREW M4 L=10	ト	ラ	ス	コ	1
29		WP-0450801-SD	WASHER 4.5X10X0.8	ヒ	ラ	サ	カ	2
30		WP-0531000-SC	WASHER 5.3X10X1	ヒ	ラ	サ	カ	1
31		WP-0841601-SC	WASHER 8.4X17.4X1.6	ヒ	ラ	サ	カ	1
		NOTE (注記)	#01....OPTIONAL PART	オ	プ	シ	ョ	
				ン	部	品		

21. TABLE & COVER COMPONENTS

脚卓・カバー関係



REF. NO	NOTE	PART NO.	DESCRIPTION	品名	Qty
1	#01	182-22505	MAIN COVER	トーフカバー	1
2	#01	182-22703	FRONT COVER, B	ゼンメンカバー-B	1
3	#01	182-22604	FRONT COVER A	ゼンメンカバー-A	1
4	#01	SM-0040601-SA	SCREW	トラスネジ M4 L=6	2
5	#01	HX-0005600-00	SPACER A	スパーサー-A	1
6	#01	HX-0005600-00	SPACER	スパーサー	1
7	#01	NM-6030001-SC	NUT M3	ロツカクナツト M3X0.5 1ｼｼ	1
8		SM-0040601-SA	SCREW	トラスネジ M4 L=6	2
9		165-88303	TABLE	テーブル	1
10		165-88410	MOTOR INSTALLING BASE	モーターリツケベース	1
11		111-55108	DRAWER	ヒキダシ	1
12		111-55207	DRAWER SUPPORT	ヒキダシササエ	2
13	#03	SL-4040891-SC	SCREW M4 L=8	サカネツキナハコネジ M4 L=8	2
14		D8204-555-D00	DRAWER STOPPER	ヒキダシストッパ	1
15		MA0-11532000	CORD STAPLE	コードスタプレ	4
16		SK-3311600-SC	WOOD SCREW D=3.1 L=16	マルモクネジ D=3.1 L=16	6
17	#04	SS-9165530-SP	SCREW 1/4-24 L=55	ロツカクネジ 1/4-24 L=55	4
18	#04	WP-0751576-SD	WASHER 7.5X19X1.5	ヒラシカネ 7.5X19X1.5	4
19	#04	WP-0651046-SC	WASHER 6.5X13X1	ヒラシカネ 6.5X13X1	4
20	#04	WS-0651510-KP	SPRING WASHER 6.5X12.5X1.5	ハネサカネ 6.5X12.5X1.5	4
21	#04	NS-6160520-SP	NUT 1/4-24	ロツカクナツト 1/4-24	4
22		SM-6061602-TP	SCREW M6 L=16	ロツカクネジ M6 L=16	4
23		WP-0641601-SC	WASHER	ヒラシカネ M6	4
24		WS-0610002-KN	SPRING WASHER 6.1X12.2X1.5	ハネサカネ M6	4
25		NM-6060001-SC	NUT M6	ロツカクナツト M6 1ｼｼ	4
26		M1J-MS000020	SCREW	モーターリツケネジ M6	3
27		WP-0641601-SC	WASHER	ヒラシカネ M6	3
28		WS-0610002-KN	SPRING WASHER 6.1X12.2X1.5	ハネサカネ M6	3
29		NM-6060001-SC	NUT M6	ロツカクナツト M6 1ｼｼ	3
30		GBR-106110A0	STARTING MAGNET ASM.	キトウマグネット組み	1
31		182-66403	STRENGTHENING PLATE LOWER	キトウマグネット組みウイタシタ	2
32		B8101-373-NB0	Z-LEG (CONNEC.)	Zキク(ケツコウ)	1
33		B8101-373-NA0	UPPER LEG, LEFT ASM.	ウキキクヒダリ(クミ)	(1)
34		B8102-373-NA0	UPPER LEG, RIGHT ASM.	ウキキクミキ(クミ)	(1)
35		B8103-373-NA0	STAY LEFT ASM.	シヤチュウヒダリ(クミ)	(1)
36		B8105-373-NA0	SIDE STAY ASM.	ヨコシヤチュウ(クミ)	(1)
37		B8107-373-NA0	LOWER STAY ASM.	シタシヤチュウ(クミ)	(1)
38		B8110-373-N00	CAP	キャクトクタイキャップ	(4)
39		B8111-373-NA0	STAY RIGHT ASM.	シヤチュウミキ(クミ)	(1)
40		B8112-373-NA0	STEPPING PLATE	フミイタ(ケツコウ)	(1)
41		111-58805	PEDAL	フミイタ	(1)
42		111-58706	PEDAL ADJUSTING PLATE	フミイタチヨウセツイタ	(1)
43		111-59001	PEDAL SHAFT BRACKET	フミイタシヤク	(2)
44		111-58904	PEDAL MAT	フミイタマツ	(1)
45		D8113-555-B00	PEDAL BUSHING	フミイタアツシユ	(2)
46		D8115-555-B00	PEDAL SHAFT	フミイタシヤク	(1)
47		NM-6080721-SE	NUT M8	ロツカクナツト M8	(2)
48		SM-9061203-SE	SCREW M6 L=12	ロツカクネジ M6 L=12	(2)
49		SM-9082023-SE	SCREW M8 L=20	ロツカクネジ M8 L=20	(2)
50		WP-0671016-SE	WASHER 6.7X13X1	ヒラシカネ 6.7X13X1	(2)
51		WP-0871602-SE	WASHER 8.7X18X1.6	ヒラシカネ 8.7X18X1.6	(4)
52		WS-0621210-KR	SPRING WASHER 6.2X11.4X1.2	ハネサカネ 6.2X11.4X1.2	(2)
53		WS-0861410-KR	SPRING WASHER 8.6X15X1.4	ハネサカネ 8.6X15X1.4	(2)
54		110-74408	SUPPORT BASE	アライシウケダイ	(1)
55		B8104-552-000	TABLE SUPPORT	テーブルササエトメイタ	(2)
56		B8108-555-0A0	ADJUSTING SCREW ASM. WITH CAP	キャップツキチヨウセツネジ組み	(4)
57		B8108-555-0A0	ADJUSTING SCREW ASM. WITH CAP	キャップツキチヨウセツネジ組み	(4)
58		B8112-552-000	LEG BOTTOM SUPPORT BRACKET	シタシヤチュウトメイタ	(2)
59		NM-6080721-SE	NUT M8	ロツカクナツト M8	(1)
60		NM-6120003-SE	NUT M12	ロツカクナツト M12 3ｼｼ	(4)
61		SD-1204315-SE	HINGE SCREW D=12 H=43.1	ダンネジ D=12 H=43.1	(4)
62		SK-3513800-SE	WOOD SCREW 5.1X38	マルモクネジ 5.1X38	(4)
63		SM-9082023-SE	SCREW M8 L=20	ロツカクネジ M8 L=20	(4)
64		SM-9082023-SE	SCREW M8 L=20	ロツカクネジ M8 L=20	(2)
65		SM-9082023-SE	SCREW M8 L=20	ロツカクネジ M8 L=20	(1)
66		WP-0871602-SE	WASHER 8.7X18X1.6	ヒラシカネ 8.7X18X1.6	(4)
67		WP-0871602-SE	WASHER 8.7X18X1.6	ヒラシカネ 8.7X18X1.6	(2)
68		WP-0871602-SE	WASHER 8.7X18X1.6	ヒラシカネ 8.7X18X1.6	(1)
69		WP-1252210-SC	WASHER 12.5X25.6X2.2	ヒラシカネ 12.5X25.6X2.2	(4)
70		WS-0861410-KR	SPRING WASHER 8.6X15X1.4	ハネサカネ 8.6X15X1.4	(4)
71		WS-0861410-KR	SPRING WASHER 8.6X15X1.4	ハネサカネ 8.6X15X1.4	(2)
72		WS-0861410-KR	SPRING WASHER 8.6X15X1.4	ハネサカネ 8.6X15X1.4	(1)
73		WS-1253010-KN	SPRING WASHER 12.5X21.5X3	ハネサカネ 12.5X21.5X3	(4)
74		B8133-019-000	S SHAPED HOOK	Sカタカク	2
75		B8131-232-000	CHAIN (1.2M)	クワリ 1.2M	1
76		182-00105	BELT COVER (1)	ベルトカバー(1)	1
77	#03	182-15806	MOTOR PULLEY COVER	モーターリカバー	1
78		SK-3412000-SC	WOOD SCREW D=4.1 L=20	マルモクネジ D=4.1 L=20	2
79		182-00006	COVER	ダンシヤイカバー	1
80	#01	SM-0040601-SA	SCREW	トラスネジ M4 L=6	2
81	#01	HX-0033900-00	STUD	キハツハナ	2
82	#01	B3052-816-000	WASHER	グットウケサカネ	2
83	#02	CM-3006001-01	LABEL, (SMALL).	マキコミチュウイハル(ショウ)	1
84	#02	CM-3002002-01	SAFETY LABEL 2 (SMALL)	アソビシヤル 2(ショウ)	1
85		SS-9156830-SP	SCREW 15/64-28 L=68	ロツカクネジ 15/64-28 L=68	4
86		WP-0621016-SD	WASHER 6.2X13X1	ヒラシカネ 6.2X13X1	8
87		WS-0610002-KP	SPRING WASHER	ハネサカネ	4
88		NS-6150430-SP	NUT 15/64-28	ロツカクナツト 15/64-28	4
89		182-66304	STRENGTHENING PLATE UPPER	キトウマグネット組みウイタウエ	2

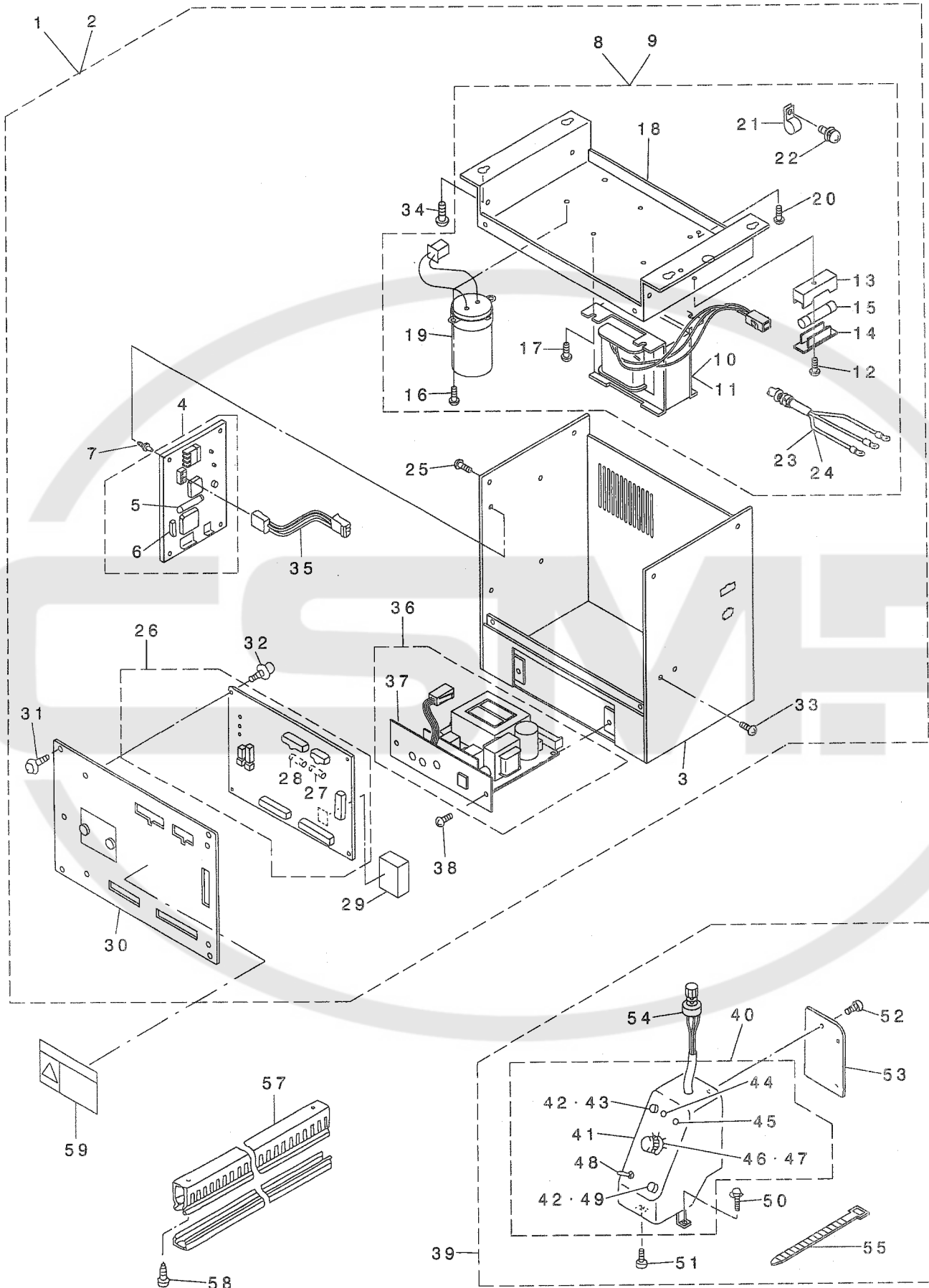
NOTE (注記)

#01....CHANGE FROM '92.12
#02....FOR DOMESTIC USE
#03....FOR DOMESTIC AND EUROPE USE
#04....FOR EUROPE

'92.12より変更
国内用
国内・ヨーロッパ用
ヨーロッパ用

22. CONTROL BOX COMPONENTS (FOR DOMESTIC USE AND GENERAL EXPORT)

電装関係 (国内・一般輸出用)



REF. NO	NOTE	PART NO.	DESCRIPTION	ヒョウメイ	Qty
1	#01	GBR-107130AB	TRANSMISSION BOX B ASM.	デソウホツクスBクミ	1
2	#02	GBR-107130AA	TRANSMISSION BOX A ASM.	デソウホツクスAクミ	1
3		GBR-107240A0	CONTROL BOX FRAME BODY ASM.	デソウホツクスフレームボディクミ	(1)
4		GBR-107610A0	POWER BOARD	デソウホツクスクミ	(1)
5		E9613-601-000	FUSE 2A	ガラスカンヒューズ 2A	(1)
6		HA-0029800-00	BREAKER 5A	ブレーカー 5A	(1)
7		HX-0022800-0A	SPACER	スペーサ	(4)
8	#01	GBR-107460AB	TRANS BASE B COMPLE.	トランスベース B ソクミ	(1)
9	#02	GBR-107460AA	TRANS BASE A COMPLE.	トランスベース A ソクミ	(1)
10	#02	GBR-107480AA	TRANS A ASM.	トランス Aクミ	(1)
11	#01	GBR-107480AB	TRANS B ASM.	トランス Bクミ	(1)
12		SM-4041001-SC	SCREW M4X0.7 L=10	ナハコネシ M4X0.7 L=10	(1)
13		HF-0051110-00	FUSE HOLDER	ヒューズホルダ	(1)
14		HF-0051110-0B	FUSE HOLDER COVER	ヒューズホルダカバー	(1)
15		E9613-601-000	FUSE 2A	ガラスカンヒューズ 2A	(1)
16		SL-4030681-SC	SCREW M3 L=6	サカネツキナハコネシ M3 L=6	(2)
17		SL-4030891-SC	SCREW M3X8	ナハコネシセムス M3 L=8	(4)
18		GBR-10747000	TRANSFORMER BASE	トランスベース	(1)
19		GBR-107430A0	CONDENSER ASM.	コンデンサクミ	(1)
20		SL-4040891-SC	SCREW M4 L=8	サカネツキナハコネシ M4 L=8	(1)
21		HX-0015000-0B	CABLE CLIP	ケーブルクリップ	(1)
22		SL-4030881-SC	SCREW M3X8	ナハコネシセムス M3X0.5 L=8	(1)
23	#02	GBR-107450A0	AC INPUT POWER CABLE CORD ASM.	AC ニュウリョクデソウホツクスコードクミ	(1)
24	#01	GBR-107440A0	AC INPUT POWER CABLE CORD ASM.	AC ニュウリョクデソウホツクスコードクミB	(1)
25		SL-4040891-SC	SCREW M4 L=8	サカネツキナハコネシ M4 L=8	(4)
26		GBR-107510A0	CPU BOARD ASM.	CPU基板クミ	(1)
27		HF-0084020-P0	FUSE 2A	ヒューズ 2A	(1)
28		HF-0084063-P0	FUSE	ヒューズ	(1)
29		HL-0087300-31	IC	IC	(1)
30		GBR-107340A0	CONTROL BOX FRAME COVER ASM.	デソウホツクスフレームフタクミ	(1)
31		SL-4040891-SC	SCREW M4 L=8	サカネツキナハコネシ M4 L=8	(4)
32		SL-4030681-SC	SCREW M3 L=6	サカネツキナハコネシ M3 L=6	(4)
33		SL-4040891-SC	SCREW M4 L=8	サカネツキナハコネシ M4 L=8	(2)
34		SK-3452500-SC	WOOD SCREW D=4.5 L=25	マルモクネシ D=4.5 L=25	(4)
35		GBR-107720A0	CPU BOARD POWER CORD ASM.	CPU基板デソウホツクスコードクミ	(1)
36		GBR-107740A0	P/F CONTROLLER ASM.	P/F コントローラクミ	(1)
37		GBR-10775000	P/F PANEL	P/Fパネル	(1)
38		SM-5040601-SC	SCREW M4X0.7 L=6	ハイントコネシ M4X0.7 L=6	(2)
39		GBR-107840A0	OPERATION PANEL ASM.	ソウサパネルソクミ	1
40		GBR-107850A0	PANEL ASM.	パネルクミ	(1)
41		GBR-10786000	PANEL BOX	パネルボックス	(1)
42		HA-0019100-00	PUSH SWITCH 3 TERMINAL	押しスイッチ 3タン	(2)
43		HA-0019100-1B	OPERATION BUTTON	ソウサボタン	(1)
44		HG-0029100-0A	LED (GREEN)	LED(ミドリ)	(1)
45		HG-0029100-00	LAMP	ダイオード	(1)
46		HA-0029000-00	DIP SWITCH	ディップスイッチ	(1)
47		HX-0011400-0A	KNOB	ツマミ	(1)
48		MAO-14506000	SWITCH	ボタンナキリカエスイッチ	(1)
49		HA-0019100-1C	SWITCH KNOB, BLACK	スイッチボタン(クロ)	(1)
50		SL-4041091-SC	SCREW M4 X 10	ナハコネシセムス M4X0.7 L=10	(1)
51		SM-6040802-TN	SCREW	ロツカクアナボルト M4X0.7 L=8	(1)
52		SL-4030681-SC	SCREW M3 L=6	サカネツキナハコネシ M3 L=6	(3)
53		GBR-10782000	PANEL BOX BACK COVER	パネルボックス裏面カバー	(1)
54		GBR-107870A0	VOLUME ASM.	ボリュームクミ	(1)
55		EA-9500B01-00	CABLE BAND	ソクセンバンド	(1)
56	#03	CM-3001001-01	DANGER LABEL (SMALL)	デソウホツクスケンラベル(ショウ)	1
57		GBR-10711000	CONDUIT	ダクト	0.2
58		SK-3452500-SC	WOOD SCREW D=4.5 L=25	マルモクネシ D=4.5 L=25	2

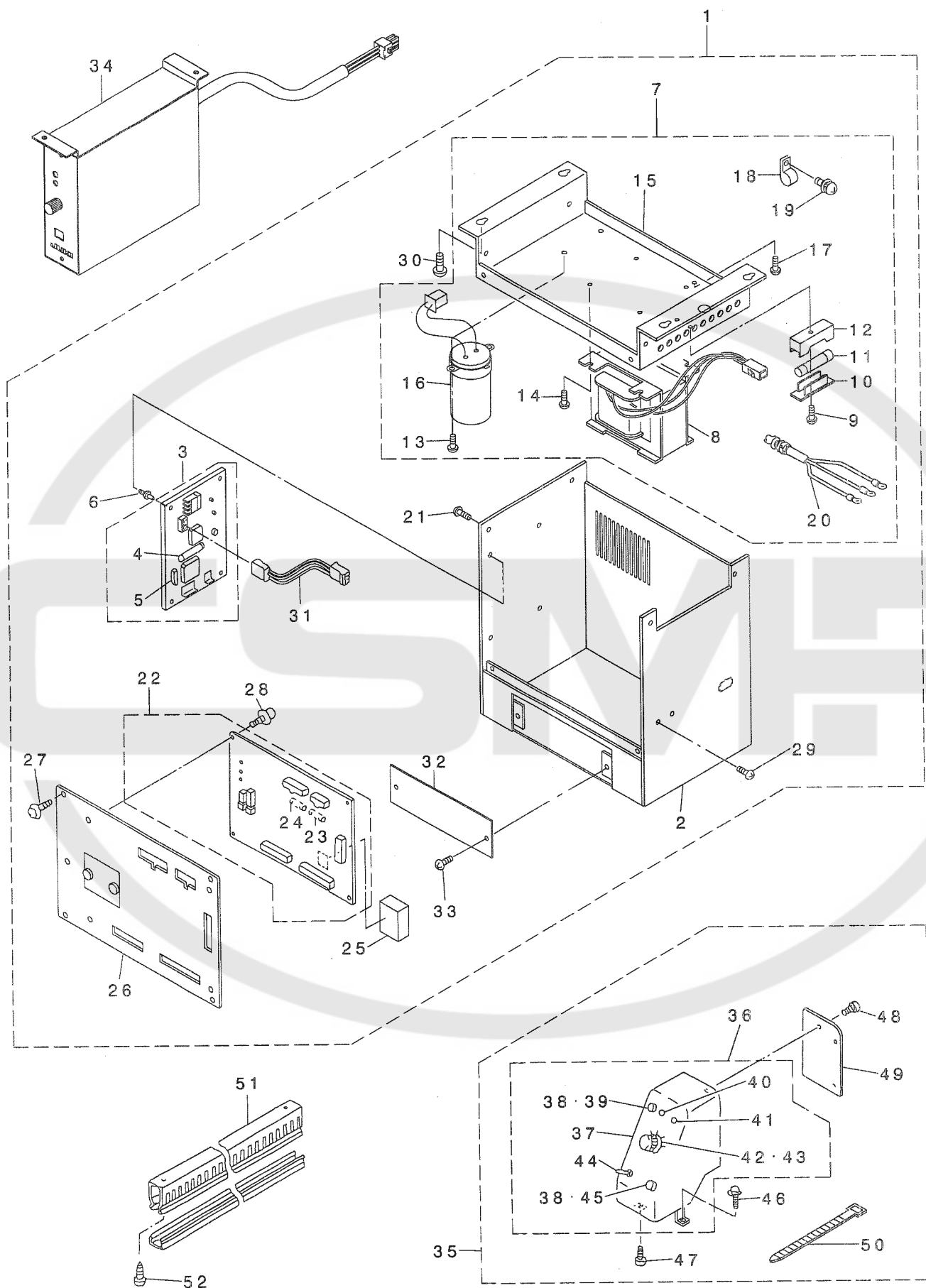
NOTE (注記)

#01...FOR 220V, 240V, 380V, 415V, 440V
 #02...FOR 100V, 115V, 200V, 220V, 240V
 #03...FOR DOMESTIC USE

220V, 240V, 380V, 415V, 440V用
 100V, 115V, 200V, 220V, 240V用
 国内用

23. CONTROL BOX COMPONENTS (FOR EUROPE)

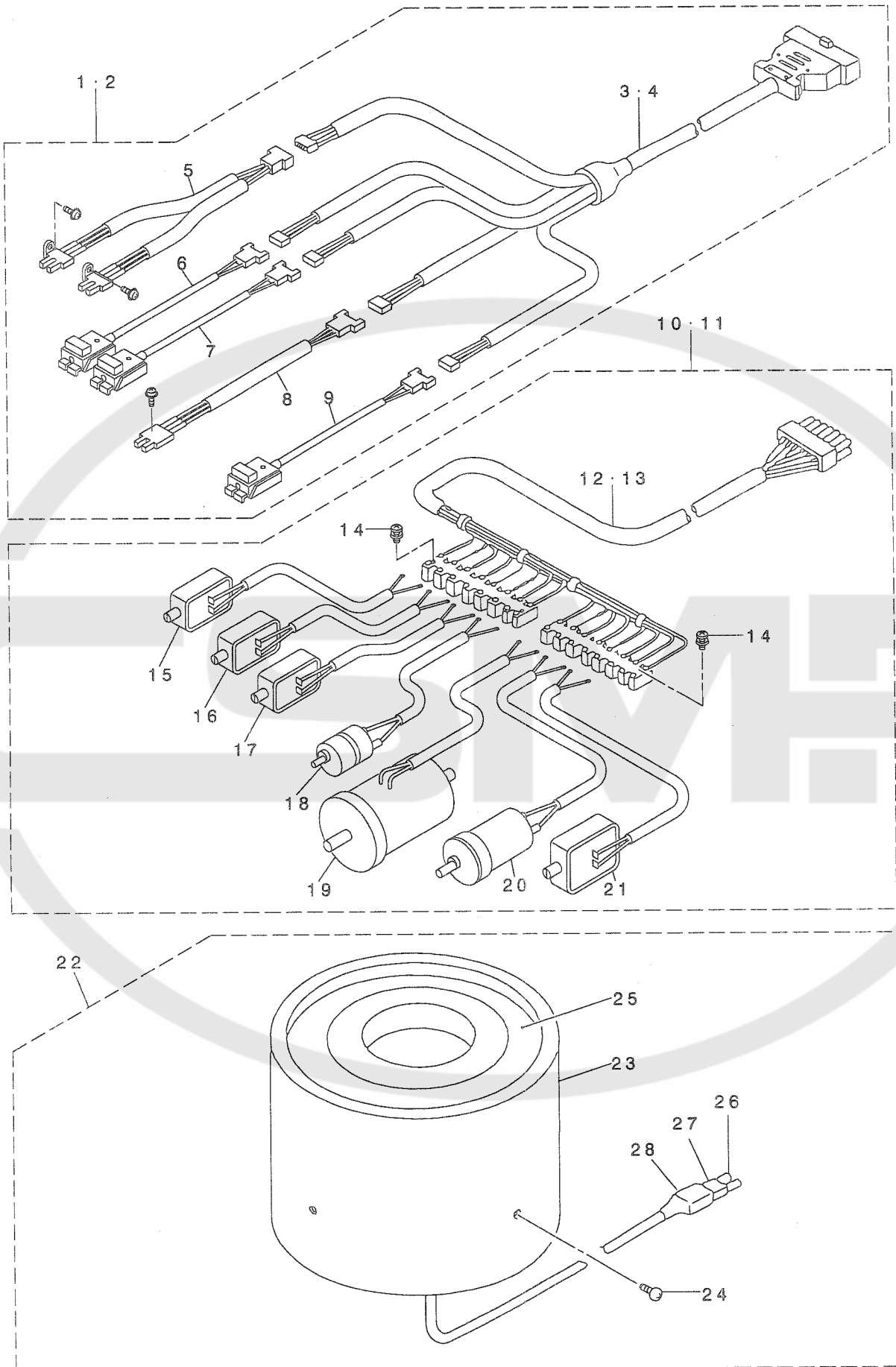
電装関係 (ヨーロッパ用)



REF. NO	NOTE	PART NO.	DESCRIPTION	ヒョウメイ	Qty
1		GBR-107130AC	TRANSMISSION BOX C ASM.	テソウホツクスCクミ	1
2		GBR-107240AC	FRAME BODR C ASM.	テソウホツクスフレームホソタイCクミ	(1)
3		GBR-107610AO	POWER BOARD	テソウホツクス	(1)
4		E9613-601-000	FUSE 2A	カラスカンヒューズ2A	(1)
5		HA-0029800-00	BREAKER 5A	ブレーカー5A	(1)
6		HX-0022800-0A	SPACER	スパサ	(4)
7		GBR-107460AC	TRANS BASE C COMPLE.	トランスベースCソウクミ	(1)
8		GBR-107480AB	TRANS B ASM.	トランスBクミ	(1)
9		SM-4041001-SC	SCREW M4X0.7 L=10	ナハコネジM4X0.7 L=10	(1)
10		HF-0051110-0B	FUSE HOLDER COVER	ヒューズホルダカバー	(1)
11		E9613-601-000	FUSE 2A	カラスカンヒューズ2A	(1)
12		HF-0051110-00	FUSE HOLDER	ヒューズホルダ	(1)
13		SL-4030681-SC	SCREW M3 L=6	サカネツキナハコネジM3 L=6	(2)
14		SL-4030891-SC	SCREW M3X8	ナハコネジセムスM3 L=8	(4)
15		GBR-10747000	TRANSFORMER BASE	トランスベース	(1)
16		GBR-107430AO	CONDENSER ASM.	コンデンサクミ	(1)
17		SL-4040891-SC	SCREW M4 L=8	サカネツキナハコネジM4 L=8	(1)
18		HX-0015000-0B	CABLE CLIP	ケーブルクリップ	(1)
19		SL-4030881-SC	SCREW M3X8	ナハコネジセムスM3X0.5 L=8	(1)
20		GBR-107440AO	AC INPUT POWER CABLE CORD ASM.	ACニコウリヨクテソウホツクス	(1)
21		SL-4040891-SC	SCREW M4 L=8	サカネツキナハコネジM4 L=8	(4)
22		GBR-107510AO	CPU BOARD ASM.	CPUキハソクミ	(1)
23		HF-0084020-P0	FUSE 2A	ヒューズ2A	(1)
24		HF-0084063-P0	FUSE	ヒューズ	(1)
25		HL-0087300-31	IC	IC	(1)
26		GBR-107340AO	CONTROL BOX FRAME COVER ASM.	テソウホツクスフレームフタクミ	(1)
27		SL-4040891-SC	SCREW M4 L=8	サカネツキナハコネジM4 L=8	(4)
28		SL-4030681-SC	SCREW M3 L=6	サカネツキナハコネジM3 L=6	(4)
29		SL-4040891-SC	SCREW M4 L=8	サカネツキナハコネジM4 L=8	(2)
30		SK-3452500-SC	WOOD SCREW D=4.5 L=25	マルモクネジD=4.5 L=25	(4)
31		GBR-107720AO	CPU BOARD POWER CORD ASM.	CPUキハソウホツクス	(1)
32		GBR-10726000	BLIND PLATE	メクライタ	(1)
33		SM-5040601-SC	SCREW M4X0.7 L=6	ハイントコネジM4X0.7 L=6	(2)
34		GBR-108010AO	P/F CONTROLLER ASM.	P/Fコントロールソウクミ	1
35		GBR-107840AC	OPERATION PANEL C COMPLE.	ソウサハネルCソウクミ	1
36		GBR-107850AC	PANEL C ASM.	ハネルCクミ	(1)
37		GBR-10786000	PANEL BOX	ハネルボックス	(1)
38		HA-0019100-00	PUSH SWITCH 3 TERMINAL	プッシュスイッチ3タンシ	(2)
39		HA-0019100-1B	OPERATION BUTTUN	ソウサハボタン	(1)
40		HG-0029100-0A	LED (GREEN)	LED(ミドリ)	(1)
41		HG-0029100-00	LAMP	タイオト	(1)
42		HA-0029000-00	DIP SWITCH	ディップスイッチ	(1)
43		HX-0011400-0A	KNOB	ツマミ	(1)
44		MAO-14506000	SWITCH	ホタンナキリカエスイッチ	(1)
45		HA-0019100-1C	SWITCH KNOB, BLACK	スイッチボタン(クロ)	(1)
46		SL-4041091-SC	SCREW M4 X 10	ナハコネジセムスM4X0.7 L=10	(1)
47		SM-6040802-TN	SCREW	ロツカクアハルトM4X0.7 L=8	(1)
48		SL-4030681-SC	SCREW M3 L=6	サカネツキナハコネジM3 L=6	(3)
49		GBR-10782000	PANEL BOX BACK COVER	ハネルボックスウラフタ	(1)
50		EA-9500B01-00	CABLE BAND	ソクセンハソト	(1)
51		GBR-10711000	CONDUIT	タクト	0.2
52		SK-3452500-SC	WOOD SCREW D=4.5 L=25	マルモクネジD=4.5 L=25	2

24. POWER SUPPLY & CORD COMPONENTS

電源・コード関係



REF. NO	NOTE	PART NO.	DESCRIPTION	品 名 目	Qty
1	#01	GBR-108410B0	BR SENSOR ASM.	BRセンサー-ソウクミ	1
2	#02	GBR-108410BC	SENSOR CONNECTING CABLE ASM.	BRセンサーC ソウクミ	1
3	#01	GBR-108460A0	SENSOR CONNECTING CABLE ASM.	センサチユウケイケ-フ ^ル クミ	(1)
4	#02	GBR-108460AC	SENSOR CONNECTING CABLE ASM.	センサチユウケイケ-フ ^ル C クミ	(1)
5		GBR-108420A0	START SWITCH ASM.	スタートスイッチクミ	(1)
6		GBR-108430A0	RUB COMPLETION SWITCH ASM.	スリモミカンリヨウスイッチクミ	(1)
7		GBR-108440A0	BUTTON SENSOR SWITCH ASM.	イチキ ^メ タンケンチスイッチクミ	(1)
8		GBR-108470A0	TURNING ARM HOME POSITION SENS	センカイア-ム ケ ^ン テンセンサクミ	(1)
9		GBR-108450A0	INDEX STARTING SWITCH ASM.	インデ ^{ックス} ケ ^ン テンスイッチクミ	(1)
10	#01	GBR-108510A0	BR DRIVING SOURCE ASM.	BRクト ^ウ ケ ^ン ソウクミ	1
11	#02	GBR-108510AC	BR DRIVING SOURCE ASM.	BRクト ^ウ ケ ^ン C ソウクミ	1
12	#01	GBR-108580A0	STARTING MAGNET CABLE ASM.	シユツリヨクチユウケイケ-フ ^ル クミ	(1)
13	#02	GBR-108580AC	STARTING MAGNET CABLE ASM.	シユツリヨクチユウケイケ-フ ^ル C クミ	(1)
14		SL-4030881-SC	SCREW M3X8	ナ ^ハ コネツ ^シ セムス M3X0.5 L=8	(2)
15		GBR-10852000	MAGNET	スリモミカコウマク ^ク ネット	(1)
16		GBR-10853000	MAGNET	シャッター-マク ^ク ネット	(1)
17		GBR-10854000	MAGNET	イチキ ^メ マク ^ク ネット	(1)
18		GBR-108550A0	DC MOTOR ASM.	スリモミDCモ-タクミ	(1)
19		GBR-108590A0	DC MOTOR ASM.	センカイア-ADCモ-タクミ	(1)
20		GBR-108560A0	DC MOTOR ASM.	インデ ^{ックス} DCモ-タクミ	(1)
21		GBR-10857000	MAGNET	ツマミア ^リ ア ^ク マク ^ク ネット	(1)
22		GBR-107910A0	PARTS FEEDER ALL ASM.	ハ ^ッ -ツフイ ^タ -クミ	1
23		165-77207	P/F COVER	P/Fカバー	(1)
24		SM-0040601-SC	SCREW M4X0.7 L=6	トラスコネツ ^シ M4X0.7 L=6	(4)
25		GBR-10791000	PARTS FEEDER	ハ ^ッ -ツフイ ^タ	(1)
26		HK-0044400-20	2-POLE RECEPTACLE	リセフ ^タ タクル 2P	(1)
27		D6042-555-B00	PIN TERMINAL, FEMALE	ピン タ-ミナル メス	(2)
28		HK-0044900-20	CONNECTOR COVER	コネクタ カバ ^ー	(1)

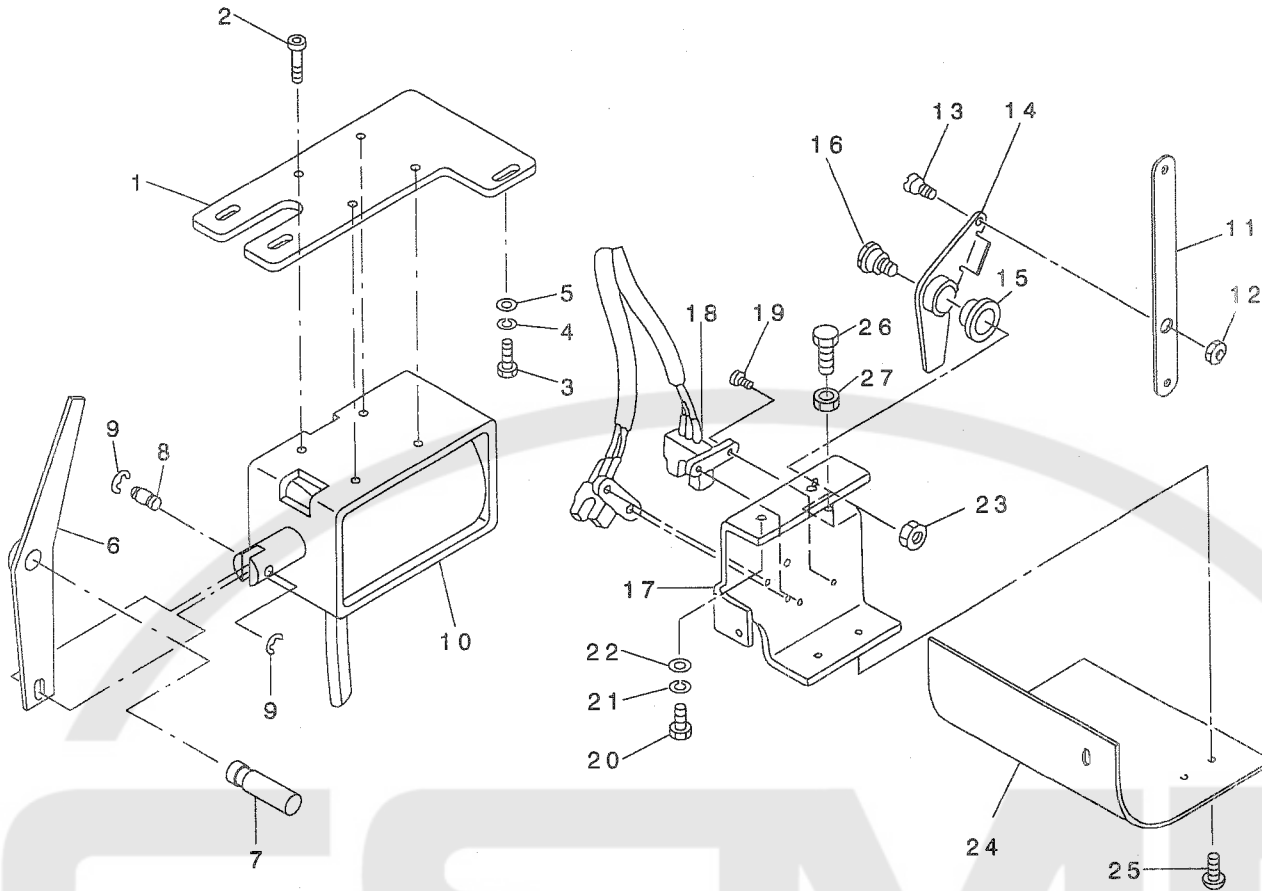
NOTE (注記) #01....FOR DOMESTIC USE AND
GENERAL EXPORT
#02....FOR EUROPE

国内, 一般輸出入

ヨーロッパ用

25. BUTTON CLAMP MECHANISM COMPONENTS

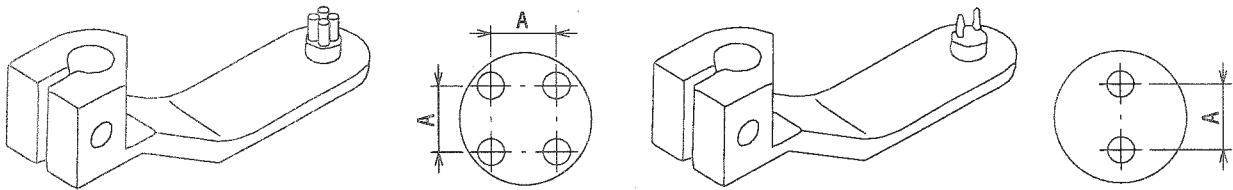
つまみ足関係



REF. NO	NOTE	PART NO.	DESCRIPTION	とんめい	Qty
1		165-83205	SOLENOID PLATE	ツマミアツツ ヨウシヨウソノイト' プ' ラクト	1
2		SM-6051002-TP	SCREW M5X0.8 L=10	ロツカクアナホ' ルト M5X0.8 L=10	4
3		SM-6051552-TP	SCREW M5 L=15	ロツカクアナホ' ルト	3
4		WS-0510002-KN	SPRING WASHER	ハ' ネサ' ガ' ネ 5.1X9.2X1.3	3
5		WP-0531000-SC	WASHER 5.3X10X1	ヒラサ' ガ' ネ 5.3X10X1	3
6		165-82801	LINK LEVER	リンクレハ' -	1
7		165-83106	LINK SHAFT	タント' クスイリンク' シ' ク	1
8		165-83304	LEVER PIN	リンクレハ' - ピ' シ' ャ	1
9		RE-0400000-KO	E-RING 4	Eカ' タトメワ 4	2
10		GBR-10857000	MAGNET	ツマミアツツアケ' マグ' ネット	1
11		165-82009	SWITCH LINK	ニダ' ソスイッチリンク	1
12		NS-6150430-SP	NUT 15/64-28	ロツカクナツト 15/64-28	1
13		SD-0700332-SP	HINGE SCREW D=7 H= 3.5	ダ' ソネシ' D=7 H=3.5	1
14		182-19907	TWO-STEP SWITCH LEVER	ニダ' ソスイッチレハ' -	1
15		165-83403	METAL	ガ' ソユメタル	1
16		165-82504	SCREW	ニダ' ソスイッチネシ'	1
17		165-82603	SWITCH BRACKET	ニダ' ソスイッチア' ラケット	1
18		GBR-108420A0	START SWITCH ASM.	スタ-トスイッチクミ	1
19		SL-4030881-SC	SCREW M3X8	ナハ' コネシ' セムス M3X0.5 L=8	4
20		SM-6051602-TP	SCREW M5X0.8 L=16	ロツカクアナホ' ルト M5X0.8 L=16	2
21		WS-0510002-KN	SPRING WASHER	ハ' ネサ' ガ' ネ 5.1X9.2X1.3	2
22		WP-0531000-SC	WASHER 5.3X10X1	ヒラサ' ガ' ネ 5.3X10X1	2
23		NM-6060001-SC	NUT M6	ロツカクナツト M6 1シユ	1
24		165-82702	SWITCH COVER	ニダ' ソスイッチカハ' -	1
25		SM-0040801-SC	SCREW	トラスネシ' M4 L=8	2
26		SM-9042510-SC	SCREW M4X0.7 L=25	ロツカクホ' ルト M4X0.7 L=25	1
27		NM-6040001-SC	NUT M4	ロツカクナツト M4	1

26. SELECTIVE PARTS COMPONENTS

選択部品関係



Symbol 記号	Part No. 品番	A measure A寸法	Wire diameter 線径	Hole count 穴数	Spec 仕様
A	165-57902	2.6	1.0	4	Standard spec 標準仕様
B	165-58009	3.2	1.2	2	
C	165-87107	3.8	1.2	2	
D	165-87206	3.1	1.0	4	
E	165-87305	2.0	1.0	2	
F	165-87404	2.2	1.0	2	
G	165-87503	2.4	1.0	2	
H	165-87602	2.6	1.0	2	
J	165-87701	2.8	1.0	2	
K	165-87800	3.0	1.0	2	
L	165-87909	2.4	1.2	2	
M	165-88006	2.6	1.2	2	
N	165-88105	2.8	1.2	2	
P	165-88204	3.0	1.2	2	
Q	165-90507	2.0	1.0	4	
R	165-90606	2.2	1.0	4	
S	165-88501	2.4	1.0	4	
T	165-88600	2.4	1.2	4	
U	165-88709	2.6	1.2	4	
V	165-88808	2.8	1.2	4	
W	165-88907	3.0	1.2	4	
X	165-89004	3.1	1.2	4	
*Y	165-89103	2.6	1.2	(Spacer) 4	
Z	165-89202	3.1	1.4	4	
E1	165-89707	4.0	1.2	4	
F1	165-89806	3.0	1.5	4	
G1	165-89905	3.2	Taper	4	
H1	165-90705	3.6	1.2	4	

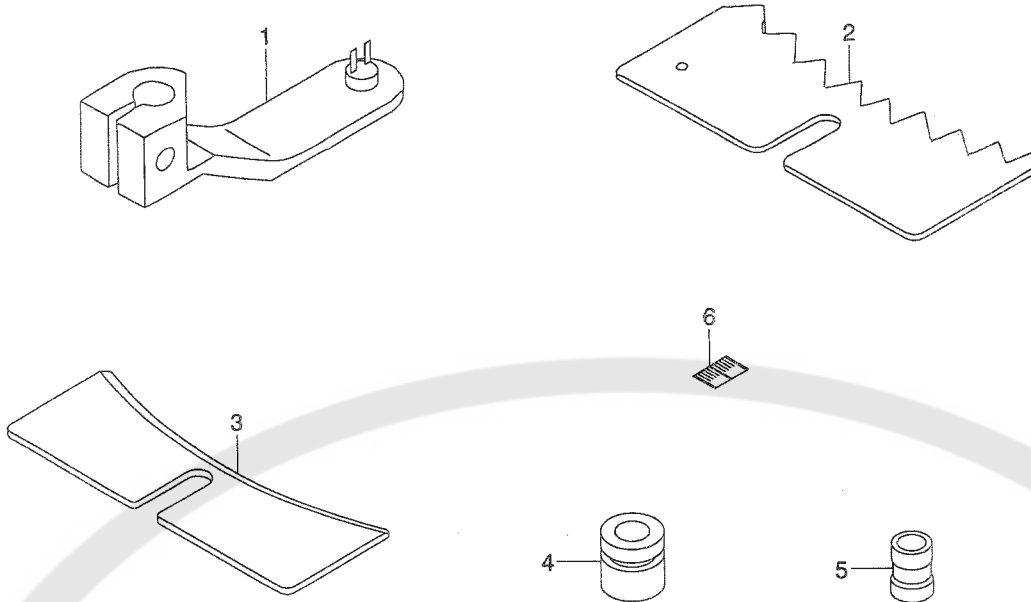
* The standard amount of space between the bottom face of the button and the material surface is specified to 2mm.
Part numbers of the parts provided with the aforementioned space are as follows:

B2555-372-ROJ Button clamp jaw lever(left).
B2557-372-ROJ Button clamp jaw lever(right).

浮かし量は2mmを標準とし、浮かし対象品番は、次の通りです。
B2555-372-ROJ つまみ足(左)
B2557-372-ROJ つまみ足(右)

27. ACCESSORIES PARTS COMPONENTS

付属品関係



REF. NO	NOTE	PART NO.	DESCRIPTION	ヒ ヅ メ イ	Qty
1		165-58009	BUTTON CARRIER B	ホ・タンキャリアB	1
2		GBR-01423000	SELECTOR PLATE, MEDIUM	センハ・ツイタ チュー	1
3		GBR-01437000	AUXILIARY PLATE	センハ・ツホシ・ヨイタ	1
4		165-58108	RING, SMALL	シンダ・シリク・ショウ	1
5		182-00501	WORK ATTACHMENT (SMALL)	ワークアタッチメント(ショウ)	3
6		182-04701	SCALE	メモリ(ヒタリ)	4

NUMERICAL INDEX OF PARTS

索引

PART NO 品番	PAGE 頁	REF NO	PART NO 品番	PAGE 頁	REF NO	PART NO 品番	PAGE 頁	REF NO	PART NO 品番	PAGE 頁	REF NO
B1104-372-R00	4	30	B2007-372-000	8	56	B2560-372-000	2	36	B4401-373-NAO	12	12
B1105-372-000	4	19	B2008-372-000	8	55	B2561-372-000	2	38	B4401-373-N00	12	13
B1110-372-000	4	31	B2009-372-000	8	37	B2563-372-000	10	24	B4402-373-N00	12	14
B1118-373-N00	4	35	B2010-373-N00	8	22	B2564-372-000	10	25	B4403-373-N00	12	18
B1119-373-000	4	39	B2011-372-000	8	21	B2601-373-N00-A	15	12	B4404-372-000-A	12	23
B1125-372-00A	4	34	B2012-372-000	8	18	B2602-372-000-A	15	6	B4405-372-000	12	10
B1127-372-000	4	27	B2014-372-000-A	8	43	B2603-372-000	15	14	B4406-372-000-C	12	26
B1128-372-000	4	20	B2015-372-0A0	8	38	B2604-373-N00	15	3	B4408-372-000	12	25
B1131-373-N00	4	16	B2015-372-000	8	42	B2605-372-000	15	1	B4410-372-000	12	8
B1201-373-000	13	7	B2016-372-000	8	30	B2606-373-N00	15	7	B4411-373-000	12	7
B1202-372-000	13	5	B2016-372-000	8	41	B2607-280-000	15	8	B4412-373-N00-A	12	1
B1203-372-000	13	1	B2017-372-000	8	40	B2608-280-000	15	9	B4416-373-000	12	38
B1204-373-N00	13	2	B2019-372-0AA	8	25	B2608-372-000	15	27	B4418-372-000	12	5
B1205-372-000	13	4	B2019-372-000	8	31	B2609-372-000	15	28	B4419-372-000	12	4
B1206-372-000	13	9	B2020-372-000	8	32	B2610-372-000	15	29	B4420-373-000	12	35
B1207-372-000	13	10	B2021-372-000	8	28	B2611-373-N00	15	13	B7101-373-N00	21	1
B1208-372-000	13	13	B2024-372-000-A	8	17	B2612-372-000	15	23	B7102-373-NOA	21	4
B1210-373-NAO	13	14	B2026-373-NAO	8	14	B2614-372-000	15	22	B7102-373-NOB	21	5
B1210-373-N00	13	18	B2028-372-000	8	12	B2615-372-000	15	19	B7102-373-N00	21	2
B1211-372-000	13	15	B2029-372-000	8	11	B2616-372-000	15	25	B8101-373-NAO	36	33
B1212-372-000	13	16	B2031-372-0A0	8	6	B2618-372-0A0-B	16	13	B8101-373-NBO	36	32
B1213-373-N00	13	17	B2034-372-000	8	7	B2619-372-000	16	12	B8102-373-NAO	36	34
B1214-373-N00	13	20	B2035-372-000	8	5	B2621-373-NAO	16	16	B8103-373-NAO	36	35
B1215-372-A00	6	36	B2036-372-000	8	9	B2621-373-NBO	16	15	B8104-552-000	36	55
B1215-372-B00	13	24	B2038-372-000	8	2	B2623-372-000	16	17	B8105-373-NAO	36	36
B1216-372-000	13	26	B2039-373-000	8	45	B2624-372-000	16	18	B8107-373-NAO	36	37
B1217-372-0A0	13	28	B2040-373-000	8	15	B2625-372-000	16	19	B8108-555-0A0	36	56
B1219-373-N00	6	30	B2107-816-000	30	8	B2626-372-000	16	20	B8108-555-0A0	36	57
B1220-372-000	6	41	B2107-816-000	32	56	B2628-372-000-A	16	24	B8110-373-N00	36	38
B1221-373-NAO	6	39	B2401-373-N00	12	41	B2629-372-000	16	23	B8111-373-NAO	36	39
B1221-373-N00	6	40	B2402-373-N00	12	50	B2630-372-000-A	16	26	B8112-373-NAO	36	40
B1222-372-000	6	37	B2403-373-N00	12	49	B2631-372-000	16	27	B8112-552-000	36	58
B1223-372-000	13	27	B2404-373-N00	12	53	B2632-372-000-A	16	28	B8131-232-000	36	75
B1224-372-000	6	34	B2405-373-N00	12	58	B2633-373-N00	16	25	B8133-019-000	15	26
B1227-372-000	6	28	B2406-373-0A0	6	4	B2634-372-000	16	29	B8133-019-000	36	74
B1228-372-000	6	26	B2410-373-000	6	6	B2635-372-000-A	16	31	B8220-804-000	15	10
B1230-372-0A0	6	14	B2412-373-N00	12	42	B2636-372-000-A	16	5	B9101-552-000	21	8
B1230-372-000	6	16	B2413-373-N00	12	52	B2638-372-000-A	16	3	B9109-555-000	21	9
B1231-372-000	6	15	B2414-373-000	21	7	B2639-372-0A0	16	7	B9110-012-000	21	10
B1232-372-000	6	18	B2415-373-N00	12	54	B2639-372-000	16	8	B9111-012-000	21	11
B1233-372-000	6	24	B2501-372-000-A	10	34	B2640-372-000	16	9	B9112-012-000	21	12
B1234-372-0A0	6	22	B2502-372-000	10	37	B2643-372-000	16	2	B9121-012-0A0	21	13
B1235-373-000	6	13	B2503-372-000	10	35	B3052-816-000	36	82	B9140-372-000	21	14
B1236-373-000	6	11	B2504-372-000	4	38	B3101-372-0A0	4	1			
B1237-373-000	6	10	B2505-373-C00-A	22	9	B3105-372-000	4	17	CM-3001001-01	38	56
B1239-372-000	6	19	B2505-373-000-A	10	39	B3107-373-000	4	12	CM-3002002-01	36	84
B1241-373-0B0	6	2	B2506-373-A00-A	10	29	B3108-372-000	4	11	CM-3006001-01	36	83
B1241-373-000	6	3	B2507-372-000	10	19	B3109-372-0A0	4	5	CM-5002000-01	13	30
B1242-373-000	6	9	B2508-372-000	10	22	B3110-372-000	4	7	CQ-2000000-00	14	20
B1243-372-000	13	8	B2510-372-000-A	10	33	B3112-372-000	14	6	CQ-2020000-00	14	28
B1246-372-000	13	3	B2511-372-0A0	10	20	B3113-373-N00	14	2	CS-0790721-TH	6	20
B1401-373-N00	14	4	B2512-372-000	10	21	B3115-372-0A0	4	54	CS-0950816-SH	12	21
B1402-373-N00	14	8	B2513-372-000	10	15	B3115-372-000	4	62	CS-1111019-SH	6	31
B1403-372-000-A	14	5	B2515-372-000	10	17	B3116-125-000	8	26			
B1406-373-NOA	14	10	B2518-372-000-A	10	9	B3120-125-000	8	27	D1220-372-D00	22	2
B1406-373-N0B	14	11	B2519-372-000	10	12	B3120-372-0A0	4	44	D1220-372-D00	22	6
B1406-373-N00	14	9	B2519-372-000	10	31	B3120-372-000	4	47	D1221-373-DAN	22	1
B1407-372-000	12	2	B2521-372-000	10	11	B3120-372-000	4	55	D1221-373-DAN	22	5
B1408-373-N00	12	3	B2522-373-N00	10	28	B3121-372-000	4	53	D1221-373-DON	22	3
B1409-373-N00-A	14	12	B2523-373-N00	10	36	B3121-372-000	4	61	D1221-373-DON	22	7
B1411-372-A00	14	15	B2524-372-000	10	5	B3122-372-000	4	45	D2107-555-B00	18	36
B1412-372-0A0	14	16	B2525-373-N00	10	6	B3125-012-000	8	39	D2118-555-B00-A	18	4
B1413-372-000	14	17	B2526-372-000	10	7	B3125-155-000	4	51	D2505-373-D00-A	22	4
B1414-372-0A0	14	19	B2529-373-N0B	10	2	B3127-372-000	4	4	D2505-373-E00-A	22	8
B1416-373-NAO	14	22	B2529-373-N00	10	1	B3130-373-N00	2	48	D2506-373-L00-A	22	10
B1418-372-000	14	23	B2535-372-000	10	23	B3132-012-000	8	29	D2529-373-C00	10	32
B1419-372-000	14	26	B2540-372-000	2	43	B3148-123-000	4	6	D3302-772-T00	20	10
B1421-372-000	8	61	B2541-372-000	2	44	B3149-123-A00	4	3	D6042-555-B00	42	27
B1421-372-000	21	6	B2544-372-000	2	45	B3211-232-000	16	10	D8113-555-B00	36	45
B1506-352-000	12	19	B2545-372-000	2	46	B3307-704-000	20	5	D8115-555-B00	36	46
B1649-161-000	26	65	B2546-372-000	2	3	B3311-012-000	20	9	D8204-555-D00	36	14
B2001-372-0A0	8	60	B2547-373-N00	2	17	B3311-704-000	20	6	D9317-762-T00	12	37
B2004-372-000	8	23	B2548-372-R00-A	2	13	B3317-704-000	20	15			
B2005-373-0A0-A	8	46	B2549-372-R00-A	2	4	B3320-704-L00-A	20	8	EA-9500B01-00	38	55
B2005-373-000-A	8	47	B2553-372-000	2	40	B3503-372-000	4	26	EA-9500B01-00	40	50
B2006-372-000	8	50	B2559-372-000	2	26	B3541-012-000	4	24	E5006-171-000	26	58

NUMERICAL INDEX OF PARTS

索引

PART NO 品番	PAGE 頁	REF NO	PART NO 品番	PAGE 頁	REF NO	PART NO 品番	PAGE 頁	REF NO	PART NO 品番	PAGE 頁	REF NO
SD-0640961-SP	16	30	SM-6031402-TP	24	53	SM-9082023-SE	36	63	SS-9091010-SP	2	42
SD-0641322-TP	12	6	SM-6031402-TP	26	23	SM-9082023-SE	36	64	SS-9120623-TP	10	4
SD-0680271-SP	15	17	SM-6040602-TP	4	22	SM-9082023-SE	36	65	SS-9121340-CP	2	14
SD-0700332-SP	43	13	SM-6040802-TN	38	51	SS-1110710-SP	6	12	SS-9150860-SP	15	24
SD-0790601-SP	12	44	SM-6040802-TP	40	47	SS-2110920-TP	6	1	SS-9156830-SP	4	41
SD-0790802-SP	8	59	SM-6040802-TP	30	59	SS-4090415-SP	8	16	SS-9156830-SP	36	85
SD-0791051-SP	10	26	SM-6040802-TP	30	63	SS-4090615-SP	10	18	SS-9165530-SP	36	17
SD-0791271-SP	8	3	SM-6040802-TR	24	43	SS-4110715-SP	4	48	WP-0280500-SC	32	9
SD-0791331-SP	16	6	SM-6040802-TR	26	30	SS-4110715-SP	4	56	WP-0320500-SC	24	55
SD-0791501-SP	8	13	SM-6040802-TR	30	13	SS-4110815-SP	34	3	WP-0320500-SC	32	59
SD-1127321-SP	16	1	SM-6040802-TR	32	34	SS-4110915-SP	16	33	WP-0320500-SC	34	24
SD-1204315-SE	36	61	SM-6041002-TP	26	34	SS-4120615-SP	10	27	WP-0320500-SC	34	24
SK-3311600-SC	36	16	SM-6041002-TP	30	9	SS-4120915-SP	4	2	WP-0350501-SB	18	47
SK-3412000-SC	36	78	SM-6041002-TP	30	15	SS-4120915-SP	4	13	WP-0371016-SD	8	57
SK-3452500-SC	38	34	SM-6041002-TP	30	23	SS-4120915-SP	4	23	WP-0430800-SC	24	31
SK-3452500-SC	38	58	SM-6041002-TP	30	47	SS-4121015-SP	4	15	WP-0430800-SC	24	45
SK-3452500-SC	40	30	SM-6041002-TP	32	55	SS-4121015-SP	18	43	WP-0430800-SC	26	32
SK-3452500-SC	40	52	SM-6041202-TP	30	26	SS-4150915-SP	8	1	WP-0430800-SC	26	36
SK-3513800-SE	36	62	SM-6041202-TP	30	32	SS-4150915-SP	8	44	WP-0430800-SC	26	40
SL-4030681-SC	38	16	SM-6041202-TP	30	36	SS-5060310-SP	18	23	WP-0430800-SC	26	50
SL-4030681-SC	38	32	SM-6041202-TP	30	62	SS-5150510-SP	13	19	WP-0430800-SC	30	17
SL-4030681-SC	38	52	SM-6041202-TP	32	38	SS-6081210-SP	16	35	WP-0430800-SC	30	29
SL-4030681-SC	40	13	SM-6041402-TP	26	38	SS-6091210-TP	14	7	WP-0430800-SC	30	49
SL-4030681-SC	40	28	SM-6041410-SC	20	22	SS-6120930-TP	8	19	WP-0430800-SC	30	61
SL-4030681-SC	40	48	SM-6042002-TP	24	30	SS-6120930-TP	8	24	WP-0430800-SC	30	65
SL-4030881-SC	38	22	SM-6042002-TP	26	28	SS-6120930-TP	8	35	WP-0430800-SC	30	73
SL-4030881-SC	40	19	SM-6042502-TP	26	42	SS-6121050-SP	8	54	WP-0430800-SC	32	36
SL-4030881-SC	42	14	SM-6050802-TP	24	41	SS-6121220-TP	18	29	WP-0430800-SC	34	13
SL-4030881-SC	43	19	SM-6051002-TP	43	2	SS-6121610-TP	8	52	WP-0430801-SC	26	60
SL-4030891-SC	38	17	SM-6051202-TP	26	14	SS-6121610-TP	12	27	WP-0450801-SD	4	49
SL-4030891-SC	40	14	SM-6051202-TP	32	39	SS-6121610-TP	13	11	WP-0450801-SD	4	57
SL-4031081-SC	28	29	SM-6051202-TP	32	54	SS-6660712-TP	6	42	WP-0450801-SD	34	29
SL-4040891-SC	36	13	SM-6051552-TP	24	19	SS-7080310-SP	6	7	WP-0451026-SH	12	16
SL-4040891-SC	38	20	SM-6051552-TP	43	3	SS-7080510-TP	14	3	WP-0480856-SP	8	51
SL-4040891-SC	38	25	SM-6051602-TP	26	15	SS-7090520-SP	4	28	WP-0480856-SP	8	53
SL-4040891-SC	38	31	SM-6051602-TP	32	41	SS-7090520-TP	2	28	WP-0480856-SP	18	31
SL-4040891-SC	38	33	SM-6051602-TP	43	20	SS-7090620-TP	6	21	WP-0480856-SP	18	46
SL-4040891-SC	40	17	SM-6051802-TP	26	12	SS-7091480-SP	2	6	WP-0501016-SD	2	15
SL-4040891-SC	40	21	SM-6052002-TP	32	31	SS-7110340-SP	4	10	WP-0501016-SD	4	9
SL-4040891-SC	40	27	SM-6052502-TP	24	18	SS-7110340-SP	18	42	WP-0501016-SD	8	20
SL-4040891-SC	40	29	SM-6061002-TP	12	39	SS-7110840-SP	4	25	WP-0501016-SD	8	36
SL-4041091-SC	38	50	SM-6061602-TP	30	70	SS-7110840-SP	4	40	WP-0501016-SD	8	62
SL-4041091-SC	40	46	SM-6061602-TP	36	22	SS-7110840-SP	6	8	WP-0501016-SD	10	3
SM-0040601-SA	36	4	SM-6062002-TP	28	33	SS-7111410-TP	12	60	WP-0501016-SD	16	34
SM-0040601-SA	36	8	SM-6063002-TP	24	16	SS-7121410-SP	18	44	WP-0520656-SA	20	17
SM-0040601-SA	36	80	SM-6063002-TP	24	47	SS-7150940-SP	2	18	WP-0531000-SC	34	30
SM-0040601-SC	30	2	SM-6082502-TP	16	14	SS-7151210-SP	12	46	WP-0531000-SC	43	5
SM-0040601-SC	32	3	SM-6083042-CH	4	18	SS-7151210-SP	18	45	WP-0531000-SC	43	22
SM-0040601-SC	34	17	SM-8030402-TP	30	30	SS-7151340-TP	15	4	WP-0531001-SF	26	17
SM-0040601-SC	42	24	SM-8040402-TP	28	30	SS-8110310-SP	6	27	WP-0612056-SD	4	42
SM-0040801-SC	43	25	SM-8040402-TP	32	52	SS-8110410-TP	6	23	WP-0612066-SP	12	57
SM-0041001-SN	34	8	SM-8040602-TP	24	36	SS-8110410-TP	12	22	WP-0621016-SD	12	45
SM-0041001-SN	34	28	SM-8040602-TP	26	21	SS-8110750-SP	13	6	WP-0621016-SD	18	48
SM-0861201-SA	30	21	SM-8040602-TP	28	22	SS-8150410-TP	6	25	WP-0621016-SD	36	86
SM-0861201-SA	30	75	SM-8042502-TP	30	11	SS-8150710-SP	4	33	WP-0621026-SP	13	12
SM-0861201-SA	32	67	SM-8050502-TP	24	52	SS-8150912-TH	16	22	WP-0641600-SC	28	35
SM-1031401-SC	26	64	SM-8050502-TP	26	3	SS-8151150-SP	6	29	WP-0641600-SC	30	72
SM-1040601-SC	32	13	SM-8050602-TP	24	9	SS-8151150-SP	6	38	WP-0641600-SC	34	6
SM-1041201-SC	32	12	SM-8050602-TP	26	2	SS-8151150-SP	10	38	WP-0641601-SC	36	23
SM-4030601-SN	34	25	SM-8050602-TP	28	26	SS-8151150-SP	12	24	WP-0641601-SC	36	27
SM-4031601-SB	18	40	SM-8050602-TP	28	36	SS-8151150-SP	13	25	WP-0650876-SD	4	52
SM-4040501-SN	18	16	SM-8050612-TP	28	12	SS-8151150-SP	21	3	WP-0651046-SC	36	19
SM-4040601-SB	18	41	SM-8050812-TP	28	16	SS-8151150-TP	16	32	WP-0651056-SD	15	5
SM-4040801-SF	32	5	SM-8050842-TP	28	24	SS-8151570-SP	15	15	WP-0671016-SE	36	50
SM-4040801-SN	34	12	SM-8050842-TP	28	31	SS-8660330-SP	6	33	WP-0703516-SP	12	31
SM-4041001-SC	38	12	SM-8050842-TP	32	44	SS-8660512-TP	6	32	WP-0704016-SP	12	32
SM-4041001-SC	40	9	SM-8051002-TP	24	56	SS-8660612-TP	6	35	WP-0704516-SP	12	30
SM-4051001-SN	34	15	SM-8062012-TP	24	57	SS-8660612-TP	6	43	WP-0740516-SP	4	60
SM-4860501-SC	32	8	SM-9042510-SC	43	26	SS-8660612-TP	12	9	WP-0751576-SD	12	33
SM-5040601-SC	38	38	SM-9050813-SE	20	14	SS-8660612-TP	12	11	WP-0751576-SD	12	36
SM-5040601-SC	40	34	SM-9061003-CP	15	21	SS-8660612-TP	13	29	WP-0751576-SD	36	18
SM-6030602-TP	24	23	SM-9061080-SE	20	13	SS-8660612-TP	14	24	WP-0841601-SC	34	31
SM-6030602-TP	26	69	SM-9061203-SE	36	48	SS-8660942-TP	14	25	WP-0850002-SP	16	4
SM-6030802-TP	32	19	SM-9061403-CP	8	48	SS-8681412-TP	10	13	WP-0851846-SC	12	34
SM-6030802-TP	32	57	SM-9061403-CP	14	13	SS-8701042-TP	13	21	WP-0871602-SE	36	51
SM-6031202-TP	26	10	SM-9082023-SE	36	49	SS-8701782-TP	13	22	WP-0871602-SE	36	66

NUMERICAL INDEX OF PARTS

索引

PART NO 品番	PAGE 頁	REF NO	PART NO 品番	PAGE 頁	REF NO	PART NO 品番	PAGE 頁	REF NO	PART NO 品番	PAGE 頁	REF NO
WP-0871602-SE	36	67	165-53208	24	25	165-72703	32	62	182-19600	32	40
WP-0871602-SE	36	68	165-53208	30	5	165-72703	32	65	182-19709	24	2
WP-1252210-SC	36	69	165-53307	24	26	165-73008	32	14	182-19808	24	12
WP-1702600-SO	20	18	165-53406	24	60	165-73305	30	44	182-19907	43	14
WS-0310002-KN	24	54	165-53505	24	61	165-73701	32	2	182-22505	36	1
WS-0310002-KN	26	24	165-54008	24	24	165-73800	32	10	182-22604	36	3
WS-0310002-KN	32	58	165-54008	24	51	165-73909	32	46	182-22703	36	2
WS-0410002-KN	24	44	165-54008	30	38	165-74006	30	18	182-51553	34	27
WS-0410002-KN	24	50	165-54107	24	17	165-74105	30	3	182-66304	36	89
WS-0410002-KN	26	31	165-54503	24	34	165-74204	30	52	182-66403	36	31
WS-0410002-KN	26	35	165-55401	24	40	165-77009	34	1			
WS-0410002-KN	26	39	165-56300	26	45	165-77108	34	18			
WS-0410002-KN	26	49	165-56409	26	44	165-77207	34	16			
WS-0410002-KN	26	61	165-56607	26	37	165-77207	42	23			
WS-0410002-KN	30	16	165-56706	24	14	165-77306	34	20			
WS-0410002-KN	30	33	165-56805	24	29	165-77405	34	22			
WS-0410002-KN	30	45	165-57209	24	4	165-77504	34	11			
WS-0410002-KN	30	48	165-57209	30	68	165-79203	34	19			
WS-0410002-KN	30	57	165-57308	26	18	165-82009	43	11			
WS-0410002-KN	30	58	165-57407	26	5	165-82504	43	16			
WS-0410002-KN	30	60	165-57506	24	33	165-82603	43	17			
WS-0410002-KN	30	64	165-57605	24	38	165-82702	43	24			
WS-0410002-KN	30	67	165-57902	26	11	165-82801	43	6			
WS-0410002-KN	32	32	165-58009	45	1	165-83106	43	7			
WS-0410002-KN	32	35	165-58108	45	4	165-83205	43	1			
WS-0410002-KS	18	11	165-58801	26	20	165-83304	43	8			
WS-0510002-KN	20	19	165-58900	24	28	165-83403	43	15			
WS-0510002-KN	24	20	165-59007	24	35	165-88303	36	9			
WS-0510002-KN	43	4	165-59601	24	49	165-88410	36	10			
WS-0510002-KN	43	21	165-60005	28	13	178-47807	20	7			
WS-0510002-KS	26	16	165-60104	28	14	178-47856	20	1			
WS-0521010-KN	18	30	165-60203	28	32	178-48102	20	3			
WS-0521010-KN	20	20	165-60302	28	21	182-00006	36	79			
WS-0610002-KN	24	48	165-60401	28	11	182-00105	36	76			
WS-0610002-KN	28	34	165-61607	28	15	182-00303	32	29			
WS-0610002-KN	30	71	165-61904	28	25	182-00352	32	27			
WS-0610002-KN	34	7	165-62001	28	18	182-00501	26	22			
WS-0610002-KN	36	24	165-62100	28	23	182-00501	45	5			
WS-0610002-KN	36	28	165-62308	28	20	182-00907	32	64			
WS-0610002-KP	36	87	165-62407	28	19	182-00956	32	63			
WS-0621210-KR	36	52	165-62803	28	4	182-01103	32	53			
WS-0631510-KP	12	55	165-62902	28	6	182-01608	30	27			
WS-0650389-KP	4	36	165-65400	30	54	182-01905	32	6			
WS-0651510-KP	36	20	165-65509	30	55	182-01962	32	1			
WS-0861410-KR	36	53	165-65707	30	7	182-02002	32	7			
WS-0861410-KR	36	70	165-65905	30	22	182-02150	30	53			
WS-0861410-KR	36	71	165-66002	30	4	182-02408	34	23			
WS-0861410-KR	36	72	165-66408	30	25	182-03307	32	4			
WS-1253010-KN	36	73	165-66507	30	1	182-04107	30	34			
WS-1643202-KR	20	21	165-66606	30	10	182-04453	26	13			
			165-67000	30	14	182-04503	32	25			
100-04109	4	65	165-67166	30	31	182-04602	34	9			
110-74408	36	54	165-67802	30	40	182-04701	45	6			
111-10707	26	63	165-67901	30	43	182-09502	30	35			
111-55108	36	11	165-68206	30	51	182-12506	28	8			
111-55207	36	12	165-68404	32	30	182-12902	32	50			
111-58706	36	42	165-68602	32	61	182-15608	4	21			
111-58805	36	41	165-68651	32	60	182-15707	4	43			
111-58904	36	44	165-68909	32	26	182-15806	36	77			
111-59001	36	43	165-69204	32	11	182-17505	30	39			
111-84009	20	12	165-69501	32	18	182-17653	26	6			
111-84207	20	4	165-69600	32	17	182-17752	24	37			
119-57404	20	2	165-70103	32	21	182-17851	28	9			
139-43204	4	59	165-70202	32	22	182-17950	28	3			
165-50105	24	42	165-70301	32	23	182-18008	30	28			
165-50204	26	43	165-70509	32	48	182-18107	24	21			
165-50402	26	41	165-70657	32	51	182-18206	24	3			
165-50907	26	1	165-70707	32	33	182-18305	24	46			
165-51400	26	9	165-70905	32	37	182-18453	24	8			
165-51806	26	33	165-71408	32	49	182-18503	26	7			
165-51905	26	19	165-71507	32	43	182-18800	26	25			
165-52002	26	54	165-71804	32	45	182-18909	30	6			
165-52200	26	29	165-71903	32	15	182-19006	24	39			
165-52309	26	26	165-72406	30	24	182-19204	30	37			
165-52507	24	1	165-72505	30	41	182-19402	24	59			
165-52606	24	10	165-72703	32	28	182-19501	32	20			

MEMO



MEMO

CSM



JUKI®

JUKI CORPORATION
INTERNATIONAL SALES DIVISION
8-2-1, KOKURYO-CHO,
CHOFU-SHI, TOKYO 182, JAPAN
PHONE : 03(3430)4001~5
FAX : 03(3430)4909 · 4914 · 4984
TELEX : J22967

JUKI 株式会社

〒182 東京都調布市国領町8-2-1
TEL. 03-3480-1111(代表)

国内営業本部
TEL. 03-3480-1113(ダイヤルイン)

お問い合わせ、ご相談は
To order or for further
information,
please contact :

※このパーツリストは商品改良のため予告なく変更する事があります。
*The description covered in this parts list is subject to change for improvement of the commodity without notice.
※このパーツリストは、1996年3月 現在の商品仕様で編集したものです。
*This parts list is edited in accordance with the product specifications as of March 1996.